

HONDA

Přenosná elektrocentrála EU 10i



Návod k obsluze (překlad originálu) a Servisní knížka

Honda Motor Co., Ltd. 2011
CZ 32KZT3620
11/0H2011

OBSAH :

ÚVOD.....	4
1. BEZPEČNOSTNÍ INSTRUKCE.....	5
2. UMÍSTĚNÍ VAROVNÝCH ŠTÍTKŮ.....	8
Umístění značky CE.....	12
3. POPIS SOUČÁSTÍ STROJE.....	13
Ovládací panel.....	14
4. KONTROLA PŘED SPUŠTĚNÍM.....	15
Kontrola úrovně motorového oleje.....	15
Kontrola množství paliva.....	17
Kontrola vzduchového filtru.....	18
5. STARTOVÁNÍ MOTORU.....	19
6. POUŽITÍ ELEKTROCENTRÁLY.....	22
Použití elektrocentrály pro odběr střídavého proudu 230V/50Hz.....	24
Indikace přetížení.....	25
Paralelní propojení elektrocentrál.....	25
Použití elektrocentrály pro odběr stejnosměrného proudu 12V/8A.....	30
Systém hlídání hladiny oleje.....	31
7. VYPÍNÁNÍ MOTORU.....	32
8. ÚDRŽBA.....	34
Tabulka pravidelné údržby.....	34
Výměna motorového oleje.....	35
Údržba vzduchového filtru.....	36
Údržba zapalovací svíčky.....	37
Údržba lapače jisker.....	38
9. PŘEPRAVA A SKLADOVÁNÍ.....	40
10. DIAGNOSTIKA ZÁVAD.....	42
11. SPECIFIKACE.....	44
12. ZÁKLADNÍ UŽIVATELSKÉ PROVOZNĚ-TECHNICKÉ INFORMACE.....	45
Příslušenství.....	45
Doplňkové legislativní informace.....	45
Základní informace o provozních náplních a spotřebních dílů.....	46
13. SCHEMA ZAPOJENÍ.....	47
14. PŘEHLED HLAVNÍCH EVROPSKÝCH ZASTOUPENÍ.....	50
15. ES Prohlášení o shodě (česká verze).....	52
16. SERVISNÍ KNÍŽKA.....	54
Záruční podmínky.....	56
Potvrzení o provedení předprodejní kontroly.....	58
Záznamy o provedených servisních prohlídkách.....	59
Záznamy o provedení revize elektrické části elektrocentrály.....	63
Záznamy o provedení oprav v autorizovaném servisu.....	64

Návod k obsluze elektrocentrál EU10i

Děkujeme Vám za nákup elektrocentrály značky HONDA.

Tento návod k obsluze obsahuje informace o provozu a údržbě elektrocentrál EU10i.

Firma HONDA MOTOR CO., LTD. si vyhrazuje právo kdykoliv bez předchozího upozornění provádět změny, aniž by tím byl rozšířen okruh jejich povinností.

Žádná z částí tohoto vydání nesmí být reprodukována bez písemného souhlasu firmy HONDA nebo jejího výhradního zastoupení.

Na tento návod je třeba nazírat jako na součást stroje, která nesmí být v případě dalšího prodeje oddělena.

Zvláštní pozornost věnujte takto zdůrazněným pokynům :

Varování !!!

V případě nedodržení uvedených pokynů varujeme před případným nebezpečím vážného poranění či ohrožení života.

Upozornění !

V případě nedodržení uvedených pokynů upozorňujeme na nebezpečí poranění či poškození vybavení.

Poznámka :

Podává užitečné informace.

Dojde-li k poruše nebo v případě jakýchkoliv nejasností se obraťte na svého autorizovaného prodejce firmy HONDA POWER EQUIPMENT.

Varování !!!

Elektrocentrála značky HONDA je konstruována tak, že při dodržování následujících pokynů zaručuje bezpečný a spolehlivý provoz. Před uvedením elektrocentrály do provozu pozorně prostudujte tento návod k obsluze a důkladně se seznamte s obsluhou.

Jakékoliv nedodržení zásad údržby a provozu uváděných v návodu k obsluze může způsobit poranění nebo poškození stroje.

Používané ilustrace se mohou měnit dle typu stroje.



„e-SPEC“ logo bylo zavedeno s cílem přiblížit vám a označit výrobky, které byly vyrobeny s ohledem na „zachování přírody pro příští generace“.

Nyní toto logo symbolizuje odpovědnost technologií použitých na motorech, motorových strojích, lodních motorech a jiných výrobcích HONDA k životnímu prostředí a je používáno k označení výrobků, které jsou symbolem špičkových ekologických technologií vyvinutých HONDOU.

1. BEZPEČNOSTNÍ INSTRUKCE

Elektrocentrála HONDA je konstruována k napájení elektrických spotřebičů s odpovídajícími napájecími požadavky. Napájení jiných zařízení může způsobit poranění obsluhy nebo poškození elektrocentrály nebo jiných zařízení.

Většinu poranění nebo poškození zařízení můžete předejít dodržováním pokynů uvedených v tomto návodu k obsluze nebo na elektrocentrále. Neběžnější formy možného nebezpečí jsou uvedeny níže společně se způsoby jak před nimi ochránit sebe i ostatní.

Nikdy se nepokoušejte elektrocentrálu modifikovat. Hrozí nebezpečí nehody nebo poškození elektrocentrály nebo spotřebičů.

- Nepřipojujte prodloužení výfuku.
- Nepravujte systém sání.
- Nepravujte regulátor otáček.
- Nedemontujte ovládací panel ani neměňte vodiče ovládacího panelu.

Odpovědnost obsluhy

Naučte se :

Rychle elektrocentrálu vypnout v případě nouze.

Porozumět všem ovládacím prvkům elektrocentrály, zásuvkám výstupu, a přípojkám.

Dbejte, aby ten, kdo elektrocentrálu obsluhuje byl vybaven patřičnými instrukcemi. Nedovolte dětem obsluhovat elektrocentrálu bez dozoru dospělých.

Důkladně se seznámte s informacemi obsaženými v tomto návodu k obsluze o použití elektrocentrály a informace o údržbě. Nerespektování nebo nesprávné dodržování instrukcí může vést k nehodě v podobě zasažení elektrickým proudem a díky výfukovým plynům se může prostředí zhoršit.

Před použitím umístěte elektrocentrálu na pevnou, vodorovnou plochu.

Elektrocentrálu s demontovanými kryty neprovozujte. Hrozí nebezpečí vložení končetin do vnitřního prostoru elektrocentrály což může způsobit nehodu.

Pro údržbu nebo servis elektrocentrály, které nejsou popsány v tomto návodu k obsluze kontaktujte autorizovaného dealera Honda Power Equipment.

Riziko kysličníku uhelnatého

Výfukové plyny obsahují smrtelně nebezpečný, jedovatý kysličník uhelnatý - plyn bez barvy a zápachu. Vdechování tohoto plynu může vést ke ztrátě vědomí a může vést k úmrtí.

V případě provozu elektrocentrály v malých prostorech nebo i v částečně uzavřených prostorech budete dýchat vzduch, který může obsahovat nebezpečné množství výfukových plynů.

Nikdy nenechávejte elektrocentrálu běžet v uzavřených a nevětraných prostorech jako je garáž, dům nebo v blízkosti otevřených oken nebo dveří.

Riziko úrazu elektrickým proudem

Elektrocentrála produkuje dostatek elektrické energie, aby při neopatrnosti mohlo dojít k poranění nebo zabití elektrickým proudem.

Používání elektrocentrály nebo napájených spotřebičů ve vlhkých podmínkách jako je déšť, sněžení nebo v blízkosti vodní nádrže nebo stříkající vody, nebo máte mokré ruce, to vše může způsobit usmrcení elektrickým proudem.

Udržujte elektrocentrálu v suchu.

Pokud je elektrocentrála umístěna nechráněna proti počasí na otevřeném prostranství, zkontrolujte před použitím všechny elektrické součásti na ovládacím panelu. Vlhkost nebo námraza mohou způsobit zkrat na elektrosoučástek, který může vést k usmrcení.

V případě zasažení elektrickým proudem neprodleně kontaktujte lékaře a vyhledejte lékařské ošetření.

Elektrocentrálu nepřipojujte svépomocí do pevné rozvodné sítě dokud nebude kvalifikovaným elektrikářem instalován jistič zajišťující autonomii systémů.

Riziko požáru a popálení

Elektrocentrálu neprovazujte v místech s vysokým rizikem možnosti vzniku požáru.

Při provozu v době větrané místnosti je nutné zajistit adekvátní protipožární opatření..

Výfukový systém se při provozu zahřeje na velmi vysokou teplotu, což může vést ke vzniku požáru.

- Během provozu elektrocentrálu umístěte ve vzdálenosti min. 1m od budov a ostatního zařízení.
- Elektrocentrálu nezapomínejte do žádné konstrukce.
- Elektrocentrálu provozujte mimo hořlavé látky.

Některé součásti elektrocentrály se díky vnitřnímu spalování zahřívá a při doteku hrozí možnost vážných popálenin. Respektujte výstrahu na konstrukci elektrocentrály.

Výfukový systém se při provozu zahřeje na velmi vysokou teplotu a tuto teplotu si udržuje ještě dlouhou dobu po vypnutí elektrocentrály. Nedotýkejte se horkého tlumiče výfuku. Před uskladněním ve vnitřním prostoru nechte elektrocentrálu vychladnout.

Případný požár elektrocentrály nehasete přímým zalitím vodou. Používejte hasicí přístroj vhodný k hašení požáru elektroinstalace nebo olejů.

V případě nadýchání vzniklých spalin při požáru elektrocentrály neprodleně kontaktujte lékaře a vyladíte lékařské ošetření.

Bezpečné tankování paliva

Benzin je velice hořlavá látka a za určitých podmínek vysoce výbušná. Před tankováním nechte elektrocentrálu vychladnout.

Palivo tankujte v době větraném prostoru při vypnutém motoru.

Při manipulaci s palivem nekuřte a zabraňte přístupu s otevřeným ohněm.

Palivo skladujte výhradně v nádobách k tomuto účelu určených.

Pokud došlo k rozlítí paliva, palivo ihned dosucha vytřete, elektrocentrálu přemístěte na otevřené prostranství a před dalším nastartováním nechte zbytky paliva řádně odpařit.

Likvidace odpadů

Nelikvidujte starý vyřazený stroj, akumulátor, oleje, atd. pouhým odložením do odpadků.

Při likvidaci takových látek dodržujte zákony o ochraně životního prostředí nebo kontaktujte svého autorizovaného dealera.

Doporučuje se dopravovat použitý olej v uzavřených nádobách do sběrně použitých olejů. Použitý olej nevyhazujte mezi odpadky a nelijte do kanalizace, odpadu nebo na zem.

Nesprávná likvidace akumulátorů vede k vážnému poškození životního prostředí. Při likvidaci akumulátorů a baterií dodržujte zákony o ochraně životního prostředí a pro výměnu kontaktujte svého autorizovaného dealera.

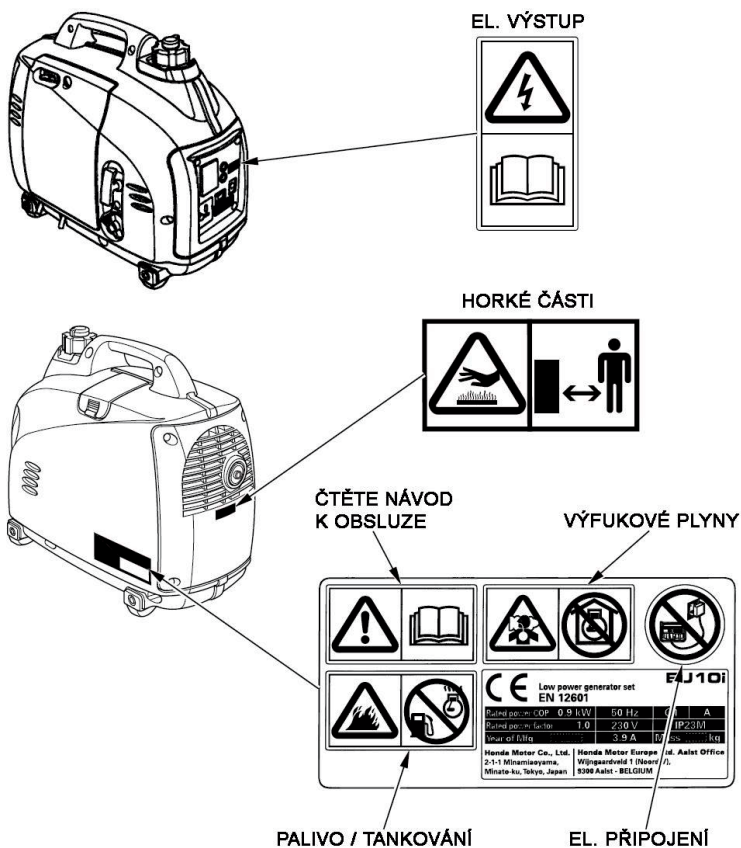
2. UMÍSTĚNÍ VAROVNÝCH ŠTÍTKŮ

Umístění výše popsaných bezpečnostních nálepek (piktogramů) :

Varovné štítky Vás upozorňují na možné nebezpečí, které může způsobit vážné poranění. Pečlivě čtěte význam obrázků a jejich vysvětlení v tomto návodu.

Při jejich poškození kontaktujte svůj autorizovaný servis Honda Power Equipment a nálepky obnovte.

[modely pro Evropu: typy G, GP3, GW, B, F, W]





- Elektrocentrála HONDA je konstruována tak, aby při dodržování následujících pokynů byl zaručen bezpečný a spolehlivý provoz. Před uvedením elektrocentrály do provozu pozorně prostudujte tento návod k obsluze a důkladně se seznámte s obsluhou za účelem zabránění vážného poranění osob, či poškození stroje.



- Výfukové plyny obsahují smrtelně nebezpečný, jedovatý kysličník uhelnatý - plyn bez barvy a zápachu. Vdechování tohoto plynu může vést ke ztrátě vědomí a může vést k úmrtí.
- V případě provozu elektrocentrály v malých prostorech nebo i v částečně uzavřených prostorech budete dýchat vzduch, který může obsahovat nebezpečné množství výfukových plynů.
- Nikdy nenechávejte elektrocentrálu běžet v uzavřených a nevětraných prostorech jako je garáž, dům nebo v blízkosti otevřených oken nebo dveří.



- Elektrocentrálu nepřipojujte svépomocí do pevné rozvodné sítě dokud nebude kvalifikovaným elektrikářem instalován jistič zajišťující autonomii systému.
- Elektrocentrála nesmí být připojována do elektrorozvodů napájených jiným zdrojem jako je např. veřejná elektrická síť. Ve zvláštních případech, kdy jde o připojení zásokového napájecího zařízení ke stávajícímu rozvodnému systému, smí být toto připojení provedeno jen kvalifikovaným elektrikářem, který musí posoudit rozdíly mezi zařízeními pracujícím ve veřejné rozvodné síti a zařízením napájeným ze zdrojového soustrojí. Pro takovéto použití se poraďte se svým autorizovaným dealerem Honda Power Equipment, popř. kvalifikovaným elektrikářem, který zná problematiku použití přenosných elektrocentrál z hlediska bezpečnosti a platných elektrotechnických předpisů příslušného státu a který zná rozdíly mezi elektrickými obvody přenosných elektrocentrál a sítí veřejného rozvodového systému. Případně neodborné spojování s veřejným rozvodem může mít při obnovení dodávek elektrické energie do sítě za následek explozi elektrocentrály, následný požár a poranění elektrickým proudem, či smrt obsluhy.



- Benzín je velice hořlavá látka a za určitých podmínek vysoce výbušná. Před tankováním vypněte motor a nechte elektrocentrálu vychladnout.

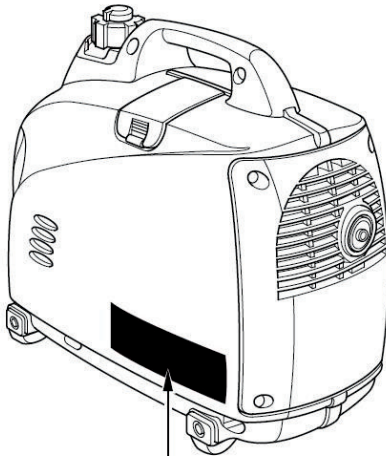


- Připojení a odpojení propojovacího kabelu se zásuvkovou skříní smí být prováděno výhradně při vypnutém motoru.
- Při samostatném použití elektrocentrály musí být propojovací kabel se zásuvkovou skříní odpojen.



- Výfukový systém se při provozu zahřeje na velmi vysokou teplotu a tuto teplotu si udržuje ještě dlouhou dobu po vypnutí elektrocentrály. Při doteku jakékoliv horké části elektrocentrály hrozí možnost vážných popálenin.

[model pro Austrálie: typ U]



CAUTION

- DO NOT USE Indoors DUE TO RISK OF CARBON MONOXIDE POISONING.
- DO NOT CONNECT THE OUTLET OF THIS GENERATOR TO HOUSE WIRING.
- STOP THE ENGINE BEFORE REFUELLING.
- CHECK FOR SPILLED FUEL OR FUEL LEAKS.
- DO NOT FILL THE FUEL TANK BEYOND THE UPPER LIMIT LINE.
- FOR DETAILS EXPLANATION READ THE OWNER'S MANUAL.
- WHEN STORED OR IN TRANSIT, MAKE CERTAIN THAT THE ENGINE SWITCH AND THE FUEL TANK CAP LEVER ARE IN "OFF" POSITION TO PREVENT FUEL LEAKS.
- BE SURE TO CONNECT ONLY THE SPECIAL LEAD TO THE PARALLEL OPERATION RECEPTACLE.

ATTENTION

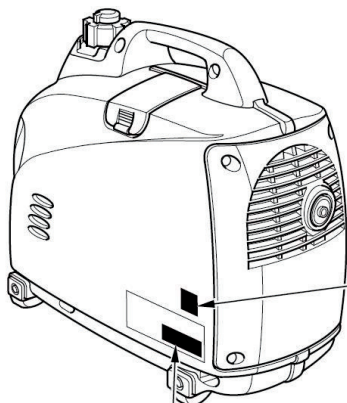
- NE PAS UTILISER DANS UN LOCAL CLOS OU LES VAPEURS NOCIVES DE MONOXYDE DE CARBONE PEUVENT S'ACCUMULER.
- NE JAMAIS CONNECTER LE GROUP ÉLECTROGENE À UNE PRISE DE SOCLEUR.
- ARRÊTER LE MOTEUR AVANT DE FAIRE LE PLIN D'CARBURANT.
- CONTRÔLER QU'IL N'Y A NI FUIE D'CARBURANT, NI D'ÉMISSIONS ÉPANDUE SUR L'APPAREIL.
- NE PAS REMPLIR LE RÉSERVOIR D'ESSENCE AU DESSUS DU NIVEAU DE NIVEAU MAXIMUM.
- POUR PLUS D'INFORMATIONS, LIRE LE MANUEL DE L'UTILISATEUR.
- QUAND LE GROUPÉ ÉLECTROGENE EST FINI DE TRANSPORTÉ, ASSUREZ-VOUS QUE LE CONTACT D'ARRÊT DU MOTEUR ET LA MISE À L'ARRÊT DU RÉSERVOIR D'ESSENCE SONT SUR LA POSITION "OFF" AFIN D'ÉVITER TOUTE FUIE D'ESSENCE.
- CONNECTER UNQUELEMENT LE CORDON SPÉCIAL À LA PRISE D'UTILISATION EN PARALLÈLE.

EU 101		D C	
A C	VOLTAGE 240V	VOLTAGE 12V	
	FREQUENCY 50Hz	CURRENT 5A	
	RATED OUTPUT 900VA	FUEL GASOLINE(PETROL)	
	MAX. OUTPUT 1800VA	CARBURANT ESSENCE	
	PHASE 1Ø		

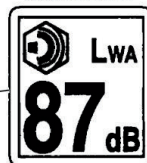
ACN 006 662 862

- Umístění značky CE a vyznačení hlučnosti

[modely pro Evropu: typy G, GP3, GW, B, F, W]



VYZNAČENÍ
HLUČNOSTI



. ZNAČKA CE

Rok výroby

CE	Low power generator set		EU10i	
	EN 12601			
Rated power COP	0.9 kW	50 Hz	G1	A
Rated power factor	1.0	230 V	IP23M	
Year of Mfg.		3.9 A	Mass	kg
Honda Motor Co., Ltd. 2-1-1 Minamiaoyama, Minato-ku, Tokyo, Japan		Honda Motor Europe Ltd. Aalst Office Wijngaardveld 1 (Noord V), 9300 Aalst - BELGIUM		

Název a adresa výrobce

Název a adrea odpovědné osoby pro Evropu

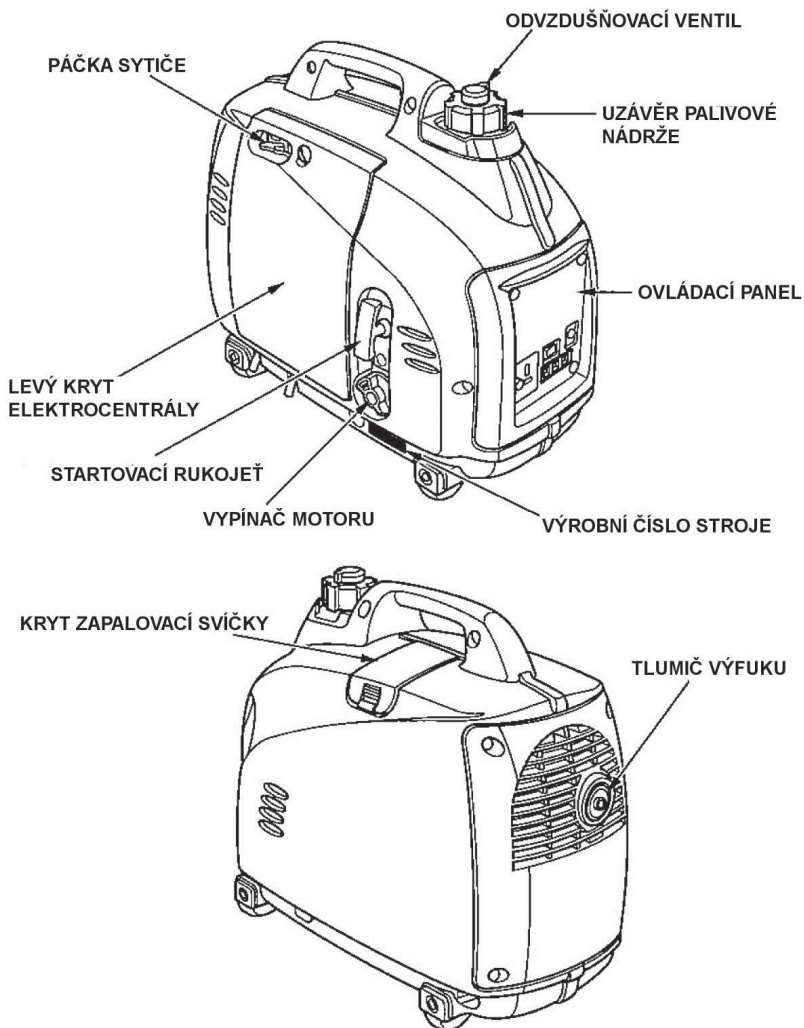
Výkonová třída

Třída kvality

Kód krytí

Suchá hmotnost

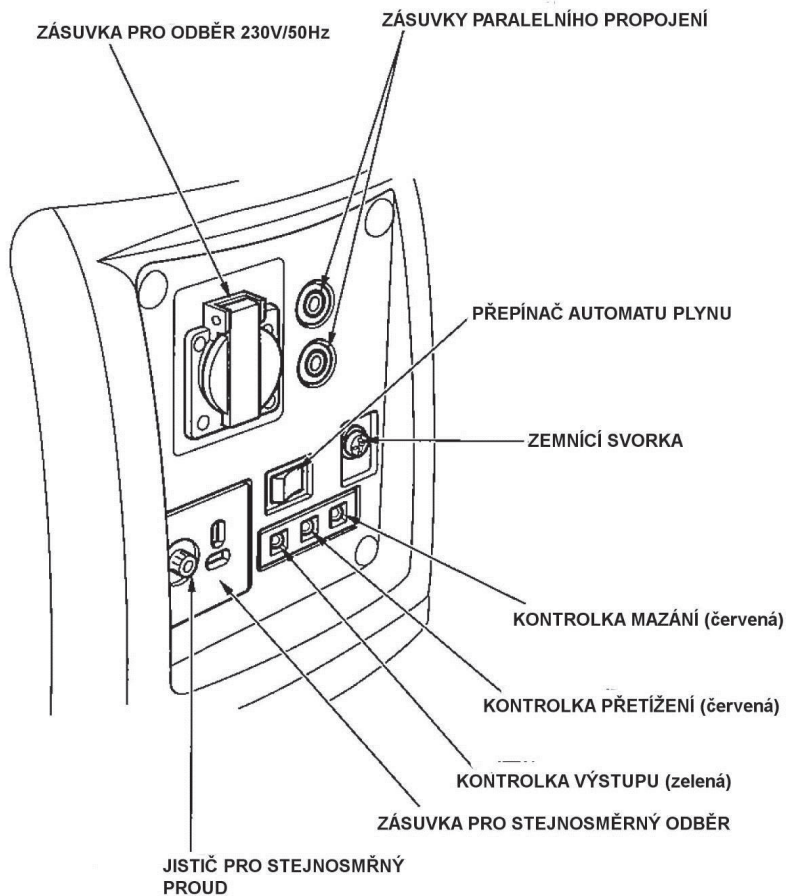
3. POPIS SOUČÁSTÍ STROJE



Zaznamenejte níže výrobní číslo rámo, které bude nutné znát při jakémkoliv kontaktu se servisem.

Výrobní číslo rámu elektrocentrály:.....

Ovládací panel



Automat plynu (ECO throttle)

Poloha ECO:

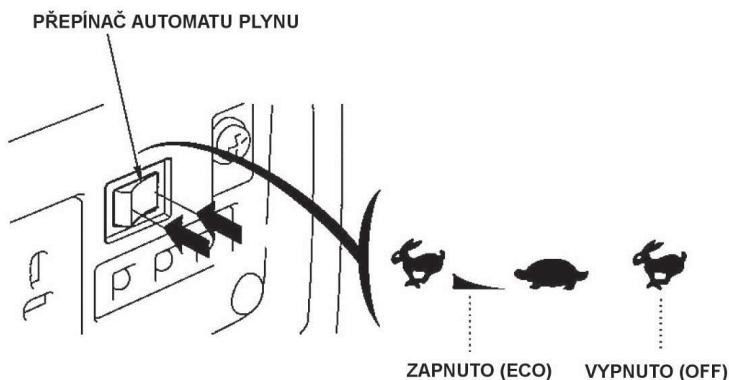
Automat plynu umožňuje udržovat chod motoru v úsporném režimu při odpojení všech spotřebičů a automatické přidání plynu při zapojení spotřebiče. Tato funkce umožňuje minimalizovat spotřebu paliva.

Poznámka :

- V případě napájení spotřebičů s vysokým příkonem přepněte přepínač automatu plynu do polohy OFF z důvodu eliminace velikých nárůstů či poklesů napětí.
- Automat plynu pracuje plynule, tudíž se zpožděním. Nedovede okamžitě zareagovat na vysoký momentální nárůst odběru.

Poloha Vypnuto (OFF):

Automat plynu je vyřazen. Otáčky motoru se udržují stále na úrovni max. otáček.



4. KONTROLA PŘED SPUŠTĚNÍM

Kontrolu provádějte za klidu a na vodorovné ploše.

1. Kontrola úrovně motorového oleje

Upozornění !

- Množství a kvalita motorového oleje je nejdůležitější faktor ovlivňující výkon a životnost motoru. Provozování motoru s nedostatečným množstvím oleje může způsobit vážné poškození motoru bez nároku na záruku.
- Provozování motoru s olejem neodpovídající kvality a vlastností může způsobit vážné poškození motoru bez nároku na záruku.
- Kontrolu úrovně oleje provádějte na rovině a při vypnutém motoru před každým spuštěním.
- Obsluha je povinná kontrolovat hladinu oleje před každým spuštěním motoru v souladu s tabulkou předepsané údržby.

Upozornění !

Zákaz používání olejů bez detergentních přísad nebo olejů, určených pro používání do dvoutaktních motorů. Hrozí nebezpečí vážného poškození motoru bez nároku na záruku.

Vzhledem ke konstrukci a provozním podmínkám je nutné používat částečně nebo plně syntetický vysoce kvalitní a prvotřídní motorový olej, který odpovídá požadavkům jakostní třídy API min. SG, SF amerických automobilových výrobců, popř. je převyšujících. Nádoby motorových olejů jsou jakostními třídami SG apod. odpovídajícím způsobem označeny.

Pro běžné podmínky použití v ČR je nutné použít zvláště v záruční době originální olej **HONDA SAE 10W-40** nebo např. kvalitní motorový olej SHELL HELIX PLUS nebo SHELL HELIX ULTRA (lze získat v prodejní síti HONDA POWER EQUIPMENT).
Např. SAE 10W-40 je viskózní třída, která zaručuje vynikající viskózní teplotní závislost odpovídající provozu a dostatečné vyplachování motoru s tak malými součástkami jako jsou Mini 4 – takty HONDA.



Otevřete kryt. Vyšroubujte uzávěr hrdla plnění oleje a vytřete dosucha olejovou měrkou. Poté olejovou měрку vsuňte zpět do plnicího hrdla, ale nešroubujte. Pohledem zkontrolujte úroveň smočení měřky (úroveň oleje).

Je-li hladina oleje pod úrovní značky na měrce, doplňte do motoru doporučený olej až po horní úroveň značky na olejové měrce.

Upozornění !

Chod motoru s nedostatečným množstvím oleje může způsobit vážné poškození motoru bez nároku na záruku.

Kontrolka stavu oleje vypne motor dříve, než-li úroveň oleje klesne pod bezpečnou min. úroveň, ale neopravňuje obsluhu opomíjet kontrolu hladiny oleje před každým použitím.

UZÁVĚR HRDLA PLNĚNÍ OLEJE



HRDLO PLNĚNÍ OLEJE

2. Kontrola množství paliva

Používejte benzín běžně užívaný pro benzínová motorová vozidla – min. oktanové číslo 90. (z důvodu omezení usazenin ve spalovací komoře a z důvodu dostupnosti doporučujeme používat benzín bezolovnatý ; Natural 95).

Při nízkém stavu paliva, palivo doplňte po spodní okraj palivového sítka. Nádrž nepřepĺňujte.

Nikdy nepoužívejte směs oleje a benzínu nebo benzín znečištěný či kontaminovaný. Zabraňte vnikání nečistot, prachu či vody do palivové nádrže.

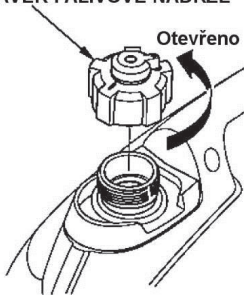
Před uskladněním na dobu delší než 3 týdny zbylé palivo z nádrže vypusťte a odkalte benzín z karburátoru.

Výstraha !!!

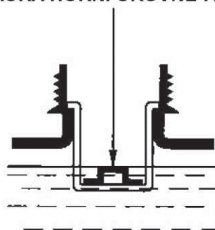
- Benzín je velice snadno vznětlivý a výbušný.
- Tankujte v době větraném prostoru a při vypnutém motoru. Během tankování a v místech uskladnění pohonných hmot nekuřte a zabraňte přístupu s otevřeným ohněm.
- Palivovou nádrž nepřepĺňujte (v nalévacím hrdle by nemělo být palivo) a po skončení tankování nádrž řádně uzavřete.
- Dbejte, aby během tankování nedocházelo k rozlévání paliva. Benzínové výpary nebo přímo rozlité palivo se můžou velice snadno vznítit. Dojde-li k rozliti paliva, zajistěte, aby prostor byl před spuštěním zcela vysušen a benzínové výpary byly řádně odvětrány.
- Zabraňte opakovanému či delšímu kontaktu s pokožkou a vdechování benzínových výparů.
- Udržujte pohonné hmoty mimo dosah dětí.

Objem palivové nádrže : 2,3 lt

UZÁVĚR PALIVOVÉ NÁDRŽE



ZNAČKA HORNÍ ÚROVNĚ PALIVA



Používání benzínu s obsahem alkoholu

Jestliže se rozhodnete pro používání benzínu s obsahem alkoholu, ujistěte se, že jeho oktanové číslo je min. 90.

Existují 2 druhy alkoholových benzínů : První obsahuje etanol, druhý obsahuje metanol. Nepoužívejte benzín, který obsahuje více než 10% etanolu a benzín s příměsí metanolu (metylalkoholu nebo benzín s podílem prostředku na ochranu proti korozi a rozpouštědlo metanolu). V žádném případě nepoužívejte benzín s podílem metanolu vyšším než 5% i v případě, že benzín obsahuje rozpouštědlo a prostředek proti korozi.

Upozornění !

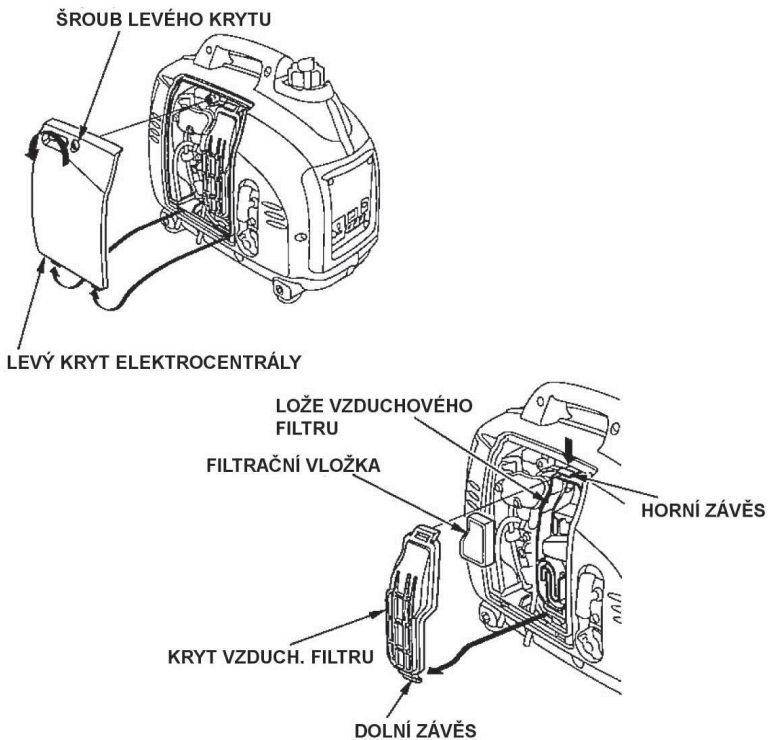
- Závady na palivovém systému nebo provozní závady na motoru vzniklé používáním takovýchto pohonných látek nemohou být kryty zárukou. HONDA nemůže schválit používání pohonných látek s obsahem metanolu z důvodu neúplnosti posudku o vlastnostech takovýchto pohonných látek.
- Dříve než zakoupíte benzín u neznámé pumpy, ujistěte se, zda neobsahuje alkohol a v případě, že ano, zjistěte jaký druh a jaké množství. Pokud zjistíte po použití jakéhokoliv alkoholového benzínu jakékoliv nežádoucí jevy, nebo máte nějaké pochybnosti, použijte běžný benzín, který alkohol neobsahuje.

3. Kontrola vzduchového filtru

Zkontrolujte pohledem stav a čistotu vložky vzduchového filtru. Otevřete levý kryt elektrocentrály (při pohledu ze strany ovládacího panelu). Uvolněte upínací sponu krytu vložky filtru, kryt sejměte a vyjměte filtrační vložku vzduchového filtru. Vložku prohlédněte, vyfoukejte stlačeným vzduchem, vyperte nebo v případě poškození nebo většího znečištění vyměňte.

Upozornění !

Nikdy motor neprovozujte bez vzduchového filtru. Škodlivé látky jako jsou prach a nečistoty by byly karburátorem nasávány do motoru, což vede k extrémně rychlému opotřebení motoru.



5. STARTOVÁNÍ MOTORU

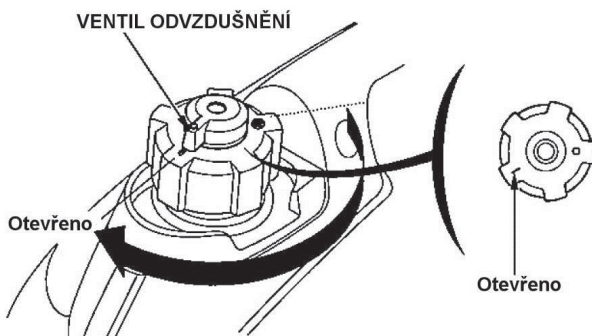
Upozornění !

Dříve než budete motor startovat, ujistěte se o dostatečném množství paliva v palivové nádrži. Odpojte od elektrocentrály všechny spotřebiče.

1. Ventil odvzdušnění palivové nádrže uveďte do polohy OTEVŘENO.

Poznámka :

Během přepravy musí být ventil odvzdušnění palivové nádrže v poloze UZAVŘENO.



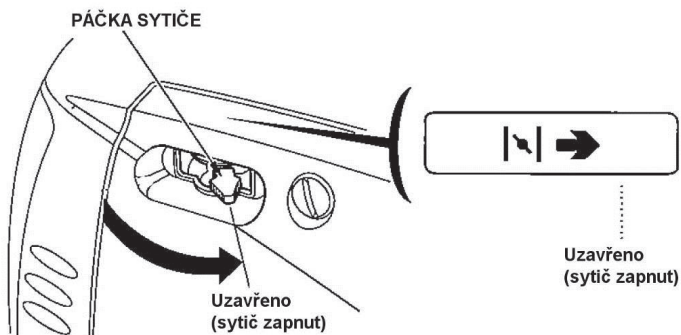
Start za studena

2. Za studený start je považován start motoru, který neběžel po dobu delší než 5 min. před dobou delší než 10 min. Páčku ovládání sytiče přesuňte do polohy UZAVŘENO (sytič zapnut).

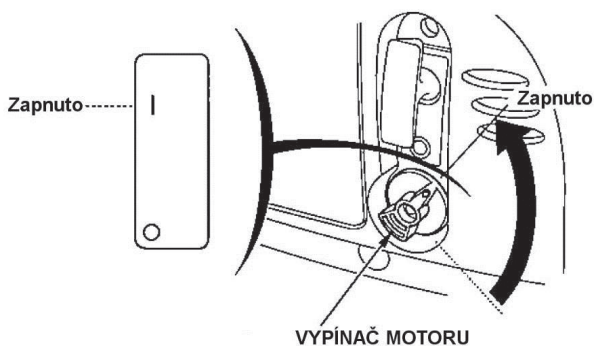
Páku sytiče přesuňte do polohy CLOSED (uzavřeno) – sytič je zapnut.

Poznámka :

Sytič nepoužívejte je-li motor zahřátý nebo při vyšší okolní teplotě.



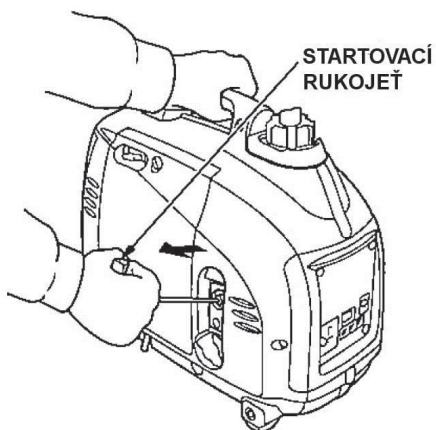
3. Vypínač motoru otočte do polohy ON(zapnuto).



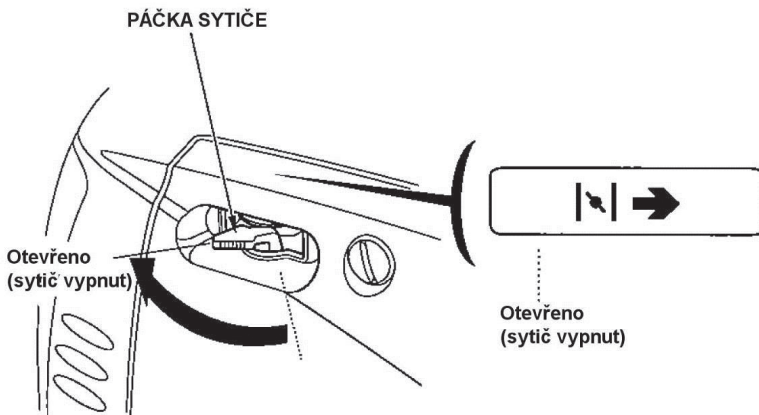
4. Lehce a pomalu povytahujte startovací rukojeť dokud nepocítíte lehký odpor. Poté zatáhněte za rukojeť silněji tak, aby se motor protočil.

Upozornění !

Nedopusťte, aby se rukojeť ručního startéru po nastartování vracela rychle zpět proti motoru. Rukojeť popouštějte pomalu a plynule tak, aby nedošlo k poškození plastového krytu.



4. Po rozběhnutí motoru a řádného zahřátí na provozní teplotu přesuňte páku sytiče do polohy OPEN(otevřeno). – sytič vypnut.



Start za tepla

Za teplý start je považován start motoru, který běžel po dobu delší než 5 min. během posledních 10 min. před startem. Páčka sytiče potom musí zůstat v poloze OTEVŘENO (sytič vypnut).

Poznámka : V případě obtížného startu za tepla, postupujte podle následujících pokynů:

Upozornění !

Ujistěte se, že je vypínač motoru v poloze VYPNUTO. V opačném případě může dojít k náhlému nastartování motoru.

1. Vypínač motoru uveďte do polohy VYPNUTO.
2. Ujistěte se, že páčka sytiče je v poloze OTEVŘENO – sytič vypnut.
3. Několikrát zatáhněte za startovací rukojeť (3 – 5 krát).
4. Motor se pokuste nastartovat podle výše popsanych pokynů.

Provoz ve vysokých nadmořských výškách

Ve vysokých nadmořských výškách dochází ke změně poměru sycení paliva směrem k přesycení směsi.(bohatší směs). Má to za následek jak ztrátu výkonu, tak zvýšenou spotřebu paliva.

Výkon motoru při provozu ve vysokých výškách se zlepší výměnou hlavní trysky s menší kalibrací a následnou změnou polohy šroubu regulace bohatosti směsi.

Pokud motor pracuje dlouhodobě ve výškách nad 1500 m n.m. navštivte svůj autorizovaný servis HONDA – motorové stroje s cílem úpravy karburátoru.

Poznámka :

I po provedení výše popsanych úprav musí uživatel počítat s poklesem výkonu motoru přibližně o 3,5% na každých 300 m výšky navíc. Je zřejmé, že bez výše popsanych úprav je pokles výkonu ještě větší.

Upozornění !

Pokud je motor provozován naopak v nižších nadmořských výškách než-li na které je překalibrován karburátor, dochází z důvodu příliš chudé směsi paliva a vzduchu rovněž ke ztrátě na výkonu a může dojít i k poruše stroje.

6. POUŽITÍ ELEKTROCENTRÁLY

Výstraha!!!

Vaše elektrocentrála HONDA je spolehlivé zařízení, vyvinuté a sestavené s ohledem k maximální bezpečnosti obsluhy. Pomůže Vám vykonat práce snadněji, příjemněji Vám využítí volného času, ale existuje také riziko elektrického šoku (až úmrtí), pokud nedodržíte přísné instrukce pro použití, uvedené v této kapitole.

Výrobce a distributor nenese žádnou zodpovědnost za následky vzniklé neodborným používáním elektrocentrály v rozporu s návodem k obsluze a s všeobecnými elektrotechnickými předpisy a pravidly stanovenými pro používání elektrického zařízení, či jejich neznalostí.

Upozornění !

Provozujte elektrocentrálu na rovné, vodorovné ploše.

Při provozu elektrocentrály na šikmé ploše může dojít k rozlévání paliva nebo k vážnějšímu poškození stroje. Systém mazání motoru zaručuje bezpečnou provozuschopnost v náklonu stroje max. 20° ve všech směrech. V případě většího náklonu stroje hrozí z hlediska mazání vážné poškození motoru, které nebude kryto zárukou.

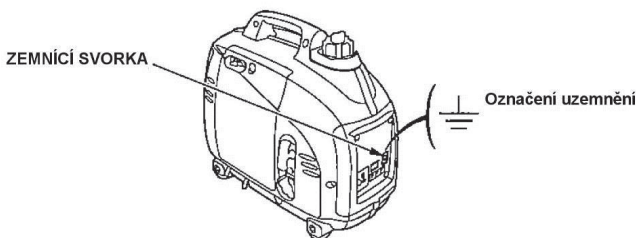
O správnosti a vhodnosti použití elektrocentrály se ujistěte u autorizovaného prodejce HONDA POWER EQUIPMENT. Elektrocentrálu HONDA zatěžujte pouze do hodnoty jejího jmenovitého výkonu.

Výstraha !!!

Elektrocentrála Honda je zařízení, které splňuje veškeré bezpečnostní požadavky kladené na zdrojová soustrojí a z hlediska ochrany před nebezpečným dotykovým napětím na neživých částech elektrocentrály vyhovuje požadavkům na ochranu elektrickým oddělením.

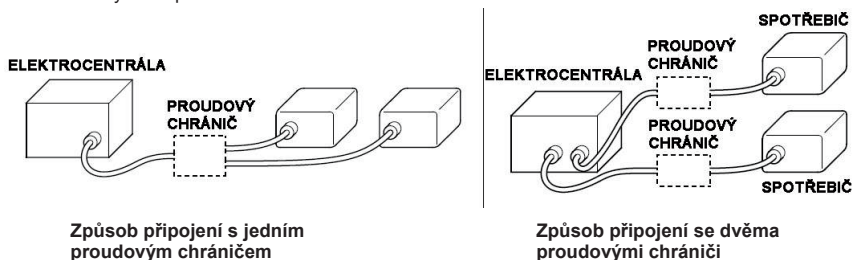
Výstraha !!!

- Elektrocentrála je opatřena zemnicí svorkou s možností pospojení nebo uzemnění kostry elektrocentrály pomocí vhodného zemnicího vodiče (dle platných elektrotechnických předpisů). Dle ČSN ISO 8528-8 však **uzemnění generátoru není vyžadováno**.
- Přenosné elektrocentrály nesmí být připojovány za žádných okolností **svépomocí do pevné, stávající rozvodné sítě jako záloha**. Ve zvláštních případech, kdy jde o připojení záskokového napájecího zařízení ke stávajícímu rozvodnému systému, smí být toto připojení provedeno jen kvalifikovaným elektrikářem, který musí posoudit rozdíly mezi zařízeními pracujícími ve veřejné rozvodné síti a zařízením napájeným ze zdrojového soustrojí. Pro takovéto použití se poraďte se svým autorizovaným dealerem Honda Power Equipment, popř. kvalifikovaným elektrikářem, který zná problematiku použití přenosných elektrocentrál z hlediska bezpečnosti a platných elektrotechnických předpisů a který zná rozdíly mezi elektrickými obvody přenosných elektrocentrál a sítí (TT, TN, IT...) veřejného rozvodového systému. Případné neodborné spojování s veřejným rozvodem může mít za následek požár a poranění, či smrt obsluhy a Honda za toto nenese žádnou odpovědnost.
HONDA nenese žádnou zodpovědnost za nesprávnou montáž a provoz elektrocentrály.



Napájení obvodu s proudovým chráničem

V některých případech je vyžadováno napájet spotřebič s použitím proudového chrániče. V takových případech se používá proudových chráničů s vypínací hodnotou 30mA. Připojení elektrocentrály do takového obvodu vyžaduje odbornou montáž kvalifikovaným pracovníkem a je nutné se řídit instrukcemi výrobce proudového chrániče.



Upozornění !

- Provoz elektrocentrály na **max. výkon** (1,0 kVA) je omezen na **max. 30 min.** Při trvalém provozu nepřekračujte provozní(jmenovitý) výkon elektrocentrály (0,9 kVA). V každém případě musí být zohledněn celkový příkon všech připojených elektrospotřebičů.
- Většina elektromotorů potřebuje při spuštění dvakrát, třikrát i vícekrát vyšší příkon než je příkon jmenovitý.
- Nepřekračujte předepsanou hranici zatížení u jednotlivých zásuvek.
- Elektrocentrálu nemodifikujte a nepoužívejte k jiným, než předepsaným účelům.
- Tyto elektrocentrály lze použít k paralelnímu provozu pomocí propojení výhradně předepsaným kabelem..
- Nepřipojujte jakékoliv nástavce a prodloužení k výfuku motoru elektrocentrály.
- K elektrocentrále nepřipojujte jiný typ zásuvkového spojení než-li odpovídá platným normám ČSN. V případě použití jakýchkoliv jiných kabelů či zásuvkových spojení hrozí nebezpečí poranění elektrickým proudem nebo nebezpečí vzniku požáru. Používaný kabel musí být schválen k použití v ČR a musí odpovídat normám platným na území ČR. Při použití prodlužovacího kabelu postupujte dle ČSN ISO 8528-8 nebo jeho průřez a délku konzultujte se specialistou – kvalifikovaným elektrikářem. Z důvodu velkých mechanických namáhání musí být použit pouze pryžový ohebný kabel (dle IEC 245-4) nebo jeho ekvivalent.

Předepsané parametry pro použití prodlužovacího vedení dle ČSN ISO 8528-8

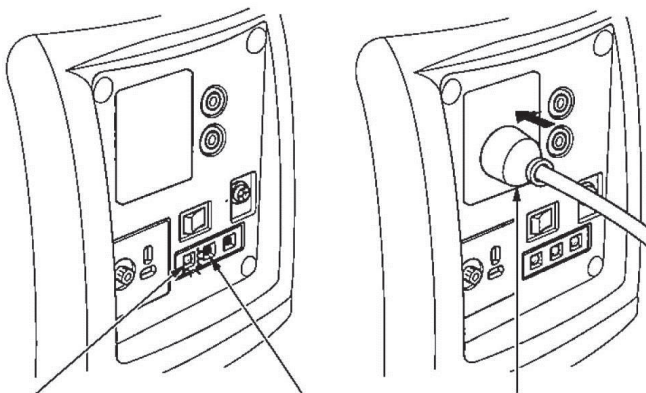
Průřez kabelu (mm ²)	Max.délka (m)
1,5	60
2,5	100

- Stálé přetěžování elektrocentrály má za následek zkrácování životnosti elektrocentrály nebo dokonce poškození alternátoru bez nároku na záruku.
- Ujistěte se, že všechny elektrospotřebiče, které mají být napájeny elektrocentrálou jsou v naprostém pořádku a nevykazují žádnou funkční závadu. Projevuje-li se na některém ze spotřebičů závada (běží pomalu, zastaví se, je abnormálně hlučný, kouří ...), okamžitě elektrocentrálu vypněte. Poté spotřebič odpojte a odstraňte příčinu poruchy.
- Jestliže je elektrocentrála soustavně přetěžována, dochází k nadměrnému přehívání alternátoru a hrozí nebezpečí poškození bez nároku na záruku.
- Při trvalém provozu nepřekračujte provozní(jmenovitý) výkon elektrocentrály. V každém případě musí být zohledněn celkový příkon všech připojených elektrospotřebičů.
- Před použitím jakéhokoliv spotřebiče se ujistěte o jeho max. příkonu, zda nepřesahuje jmenovitý výkon elektrocentrály. Poté může být spotřebič připojen k elektrocentrále.
- Před nastartováním motoru mějte vždy vypnut jistič el. výstupu.
- Neprovádějte žádné úpravy na elektroinstalaci elektrocentrály.
- Neměňte nastavení a seřízení motoru. Hodnoty motoru jsou nastaveny ve výrobě.
- Připojujte jen spotřebiče v bezvadném a provozuschopném stavu.

- Připojujte pouze spotřebiče s odpovídajícími hodnotami napětí (230 V).
- Zabraňte přetížení elektrocentrály. Následující pravidla musí být dodržena vzhledem k záruce správné funkce a výkonnosti:
 - součet max. příkonů spotřebičů napojených současně k elektrocentrále musí odpovídat provoznímu (jmenovitému) výkonu generátoru (0,9 kVA).
 - veškeré spotřebiče mají větší spotřebu při spuštění než při dalším provozu (např. elektromotory a kompresory). V případě nejasností doporučujeme kontaktovat servis HONDA POWER EQUIPMENT.
 - Nepřekračujte maximální povolený proud pro jednotlivé zásuvky.
- Elektrocentrála nesmí být zatížena na max. povolené zatížení, pokud nejsou splněny podmínky dobrého chlazení. Při použití elektrocentrály ve zhoršených podmínkách nezatěžujte elektrocentrálu na maximum. Ideální podmínky pro používání generátoru jsou:
 - atmosférický tlak: 1000 hPa (1 bar)
 - teplota okolního vzduchu: 25° C
 - vlhkost vzduchu: 30%
- Elektrocentrála nesmí být provozována, pokud je tím omezoována veřejnost, v době od 22.00 do 6.00 hodin z důvodu rušení nočního klidu - hygienický předpis.

Použití elektrocentrály pro odběr střídavého proudu (AC) (230V/50Hz)

1. Nastartujte motor a zkontrolujte kontrolku výstupu (zelená).
2. Zkontrolujte, že spotřebič je vypnut a vsuňte zástrčku do zásuvky elektrocentrály.



**KONTROLKA VÝSTUPU
(zelená)**

**KONTROLKA PŘETÍŽENÍ
(červená)**

ZÁSTRČKA 230V/50Hz

Upozornění !

- Stálé přetěžování elektrocentrály, což je indikováno stálým rozsvícením kontrolky přetížení (červená) může mít za následek vážné poškození generátoru. Takové dlouhodobé zatížení elektrocentrály, které je indikováno občasným rozsvícením kontrolky přetížení, má za následek zkracování životnosti elektrocentrály.
- Ujistěte se, že všechny elektrospotřebiče, které mají být poháněny elektrocentrálou jsou v naprostém pořádku a nevykazují žádnou funkční závadu. Projevuje-li se na některém ze spotřebičů závada (běží pomalu, zastaví se, je abnormálně hlučný, kouří ...), okamžitě elektrocentrálu vypněte. Poté spotřebič odpojte a odstraňte příčinu poruchy.

Elektrický výstup a indikace přetížení

Kontrolka výstupu (zelená) je rozsvícena stále po dobu normálního provozu elektrocentrály. Signalizuje připravenost elektrocentrály k napájení spotřebiče.

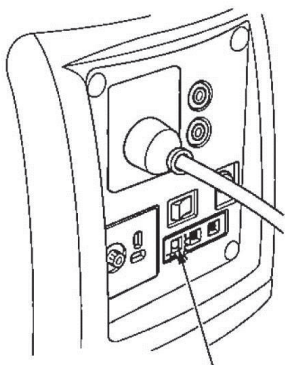
V případě přetížení elektrocentrály (odběr větší než 1,0 kVA) nebo v případě zkratu, kontrolka výstupu (zelená) pohasne, rozsvítí se kontrolka přetížení (červená) a dojde k automatickému přerušení dodávky el. proudu do zásuvek elektrocentrály.

V případě rozsvícení červené kontrolky přetížení okamžitě vypněte motor a zjistíte příčinu přetížení.

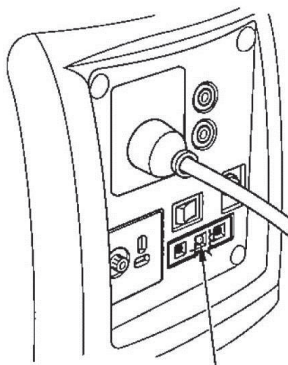
Poznámka :

Červená kontrolka přetížení se může rozsvítit i následujících případech :

- Jestliže je elektrocentrála přehřátá; dodávka el. proudu do zásuvek elektrocentrály se automaticky přeruší. Zkontrolujte vstup vzduchu do elektrocentrály zda není zanešen, či jinak poškozen.
- Před použitím spotřebiče se ujistěte o jeho příkonu, zda nepřesahuje jmenovitý výkon elektrocentrály. Poté může být spotřebič připojen k elektrocentrále.
- V případě napájení elektromotoru (či jiného podobného spotřebiče s velkým rozběhem) se mohou během spuštění rozsvítit kontrolka výstupu i kontrolka přetížení současně. Jedná se o naprosto normální jev, avšak za předpokladu, že kontrolka přetížení během 4 – 5 sekund pohasne. V případě, že kontrolka přetížení během této doby nepohasne a zůstává svítit, elektrocentrálu vypněte a kontaktujte svého autorizovaného prodejce HONDA POWER EQUIPMENT.



**KONTROLKA VÝSTUPU
(zelená)**



**KONTROLKA PŘETÍŽENÍ
(červená)**

Paralelní propojení elektrocentrál („sfázování“)

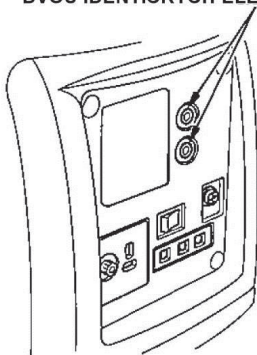
Dříve než připojíte jakýkoliv spotřebič, prostudujte pozorně kapitulu 6. POUŽITÍ ELEKTROCENTRÁLY.

Elektrocentrály je možno propojit výhradně pomocí speciálního kabelu určeného pouze k paralelnímu propojení dvou identických elektrocentrál. (2 x EU10i = 2,0kVA max.)

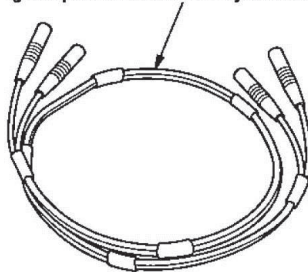
Upozornění !

Zákaz používání jiného, než-li Hondou dodávaného speciálního kabelu. (Lze dodatečně dokoupit jako speciální příslušenství u Vašeho autorizovaného prodejce HONDA – motorové stroje).

ZÁSUVKY PRO PARALELNÍ PROPOJENÍ DVOU IDENTICKÝCH ELEKTROCENTRÁL



SPECIÁLNÍ PROPOJOVACÍ KABEL (jako příslušenství na objednávku)



Upozornění !

Max. doba provozu elektrocentrály na max. výkon je ohraničena na **max. 30 min.** Jestliže provozujete elektrocentrály na delší dobu, nepřekračujte jejich provozní (jmenovitý) výkon. V každém případě musí být zohledněn celkový příkon všech připojených elektrospotřebičů.

Většina elektromotorů potřebuje při spuštění dvakrát až třikrát vyšší příkon než jejich jmenovitý příkon!

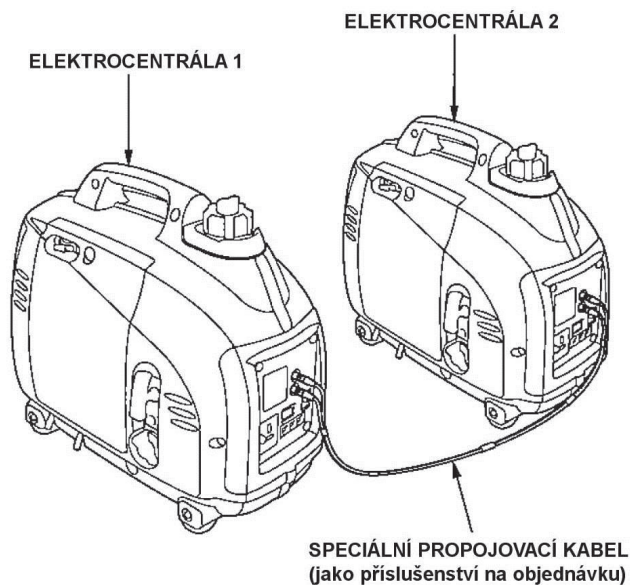
Výkon při paralelním propojení dvou identických elektrocentrál

Typ elektrocentrály	Max. výkon	Jmenovitý výkon
2 x EU10i	2,0 kVA	1,8 kVA

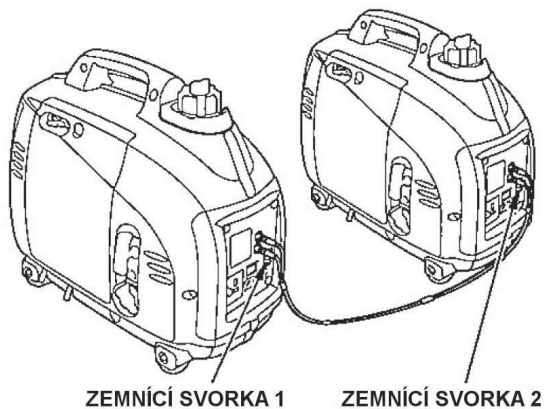
Výstraha !!!

- Nikdy nepropojujte mezi sebou různé typy elektrocentrál.
- K paralelnímu propojení elektrocentrál použijte výhradně speciální propojovací kabel.
- Propojování nebo rozpojování elektrocentrál provádějte pouze za klidu. (motory jsou vypnuty).
- V případě samostatného použití elektrocentrály musí být propojovací kabel odpojen.

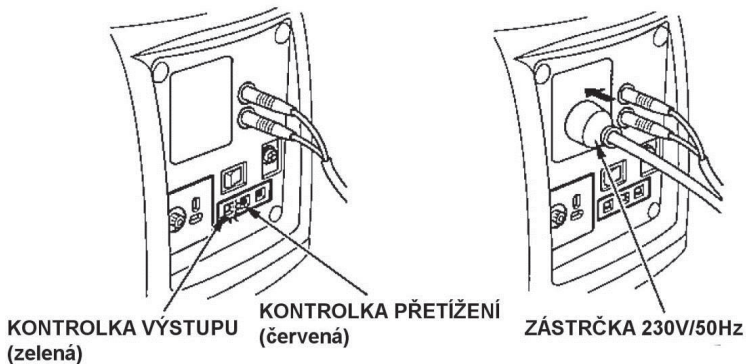
1. Propojte pomocí speciálního propojovacího kabelu dvě identické elektrocentrály.



2. Elektrocentrály jsou opatřeny zemnicí svorkou s možností uzemnění elektrocentrál pomocí vhodného zemnicího vodiče (dle platných elektrotechnických předpisů). Avšak dle ČSN ISO 8528-8 uzemnění generátoru není vyžadováno.



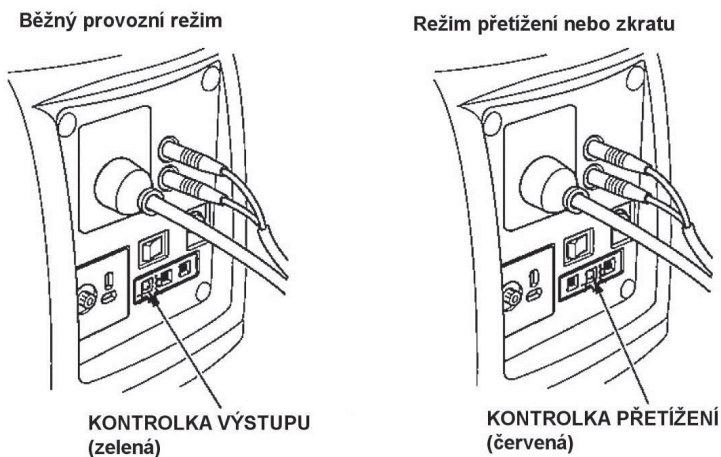
3. Každý motor nastartujte v souladu s pokyny v kapitole 5. STARTOVÁNÍ MOTORU.
 - Jestliže se po nastartování nerozsvítí kontrolka výstupu (zelená) a kontrolka přetížení (červená) svítí, vypněte motor vypínačem do polohy VYPNUTO, poté motor nastartujte znovu.
4. Ujistěte se, že všechny spotřebiče jsou vypnuty a poté můžete spotřebiče zapojit do zásuvky pouze jednoho z elektrocentrál. (elektrocentrála 1 nebo elektrocentrála 2).



Upozornění !

Ujistěte se, že připojovaný spotřebič je vypnut. V případě, že je spotřebič zapnut, začne ihned po zapojení fungovat, což může obsluhu překvapit a způsobit nehodu.

5. Po zapojení spotřebiče do zásuvky, můžete spotřebič spustit. Kontrolka výstupu (zelená) svítí.



- V případě přetížení elektrocentrál nebo v případě problémů se spotřebičem kontrolka výstupu (zelená) pohasne a kontrolka přetížení (červená) zůstává svítit, dojde k automatickému odpojení dodávky el. proudu, avšak motor běží dále. Motor je třeba vypnout vypínačem (poloha VYPNUTO).
 - Jestliže je elektrocentrála přehřátá; dodávka el. proudu do zásuvky elektrocentrály se automaticky přeruší. Zkontrolujte vstup vzduchu do elektrocentrál zda není zanešen, či jinak poškozen.
 - V případě napájení elektromotoru (či jiného podobného spotřebiče s velkým rozběhem) se mohou během spuštění rozsvítit kontrolka výstupu i kontrolka přetížení současně. Jedná se o naprosto normální jev, avšak za předpokladu, že kontrolka přetížení během 4 – 5 sekund (po rozběhu spotřebiče) pohasne. V případě, že kontrolka přetížení během této doby nepohasne a zůstává svítit, elektrocentrálu vypněte a kontaktujte svého autorizovaného prodejce HONDA – motorové stroje.
 - V případě, že dojde k zastavení jednoho z elektrocentrál po spuštění spotřebiče, musí být odpojen i propojovací kabel.
6. V případě opakovaného zapojení spotřebiče, zkontrolujte, že je spotřebič vypnut. Zkontrolujte také příkon spotřebiče, zda není pro elektrocentrály příliš silný. Poté znovu nastartujte motor.

Použití elektrocentrály pro odběr stejnosměrného proudu (DC) (12V/8A)

Upozornění !

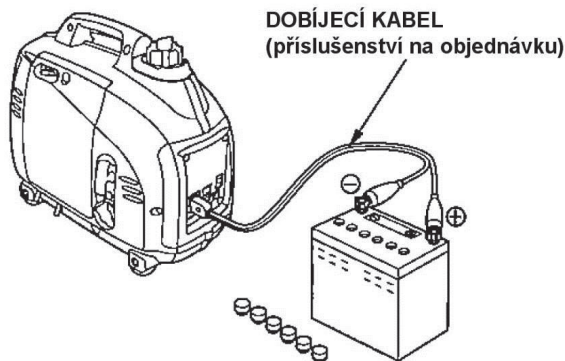
Zásuvka pro napájení stejnosměrným proudem je určena výhradně pro dobíjení 12 V akumulátorové baterie automobilového typu.

12V stejnosměrný výstup není určen přímo k napájení případného spotřebiče.

Poznámka:

V případě používání stejnosměrné zásuvky, uveďte automat plynu do polohy VYPNUTO.

1. Dobíjecí kabel připojte do zásuvky na elektrocentrále a poté na kontakty baterie.



Výstraha !!!

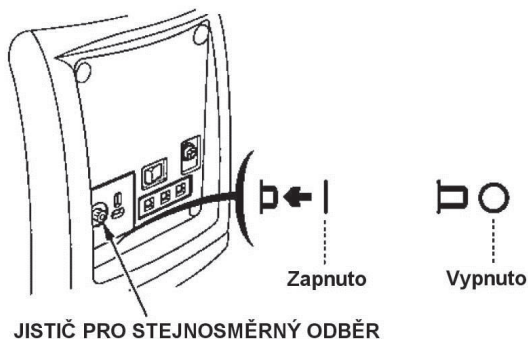
- Při dobíjení baterie se řiďte pokyny v návodu na obsluhu baterie. Honda nenese žádnou odpovědnost za škody způsobené nesprávným dobíjením či údržbou baterie.
- Z důvodu zabránění vzniku jiskření v blízkosti baterie připojujte dobíjecí kabel nejprve k elektrocentrále a až poté k baterii. Při odpojování baterie, odpojte nejdříve kabel od baterie.
- V případě dobíjení baterie, která je namontována v automobilu, či jiném zařízení, odpojte (-) kabel v automobilu dříve, než připojíte dobíjecí kabely. Připojení (-) kabelu zpět provádějte až po odpojení dobíjecích kabelů. Toto zabrání možnosti vzniku zkratu na baterii v případě přepólování kontaktů.
- Baterie během dobíjení produkuje výbušný plyn. Dodržujte proto zákaz manipulace s otevřeným ohněm, nekuřte a zajistěte dostatečné větrání prostoru dobíjení.
- Baterie obsahuje elektrolyt (roztok kyseliny sírové). Jedná se o silnou žíravinu, která při kontaktu s pokožkou nebo s okem způsobí silné poleptání a poškození tkáně. Používejte proto ochranný oděv a brýle.
V případě poleptání kůže, zasažené místo opláchněte pod proudem vody a vyhledejte lékaře.
V případě zasažení očí, proplachujte zasažené oko po dobu 15 min. a poté vyhledejte lékaře.
- Elektrolyt je prudce jedovatý !
V případě požití je nutné vypít větší množství mléka s magnezium nebo rostlinným olejem a vyvolejte zvracení. Poté vyhledejte lékaře.
- Chraňte před dětmi.

Upozornění !

- Nestartujte motor automobilu či jiného zařízení, na kterém je namontována dobíjená baterie dříve, nežli odpojíte od baterie dobíjecí kabely. Může dojít k poškození elektrocentrály.
 - Dbejte na správnost připojení pólů baterie. Při přepólování může dojít k vážnému poškození baterie nebo samotného elektrocentrály.
2. Nastartujte motor elektrocentrály.

Poznámka :

- Stejnoseměrný výstup (-12V) může být používán současně s výstupem střídavého proudu (~230V).
- V případě přetížení stejnosměrného výstupu, dojde k vypnutí jističe pro stejnosměrný proud. Dříve než stisknete pojistku, vyčkejte 2-3 minuty a poté stiskněte.



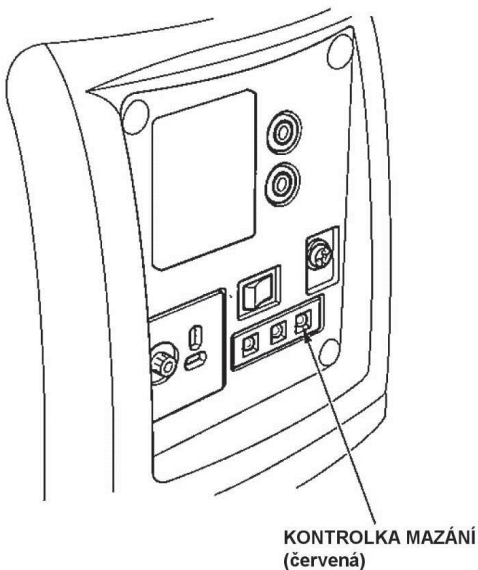
Systém hlídání hladiny oleje – kontrolka mazání

Systém hlídání hladiny oleje je určen k ochraně motoru při náhlém poklesu hladiny olejové náplně. Systém hlídání hladiny oleje vypne motor dříve, než-li úroveň oleje klesne pod bezpečnou min. úroveň, ale neopravňuje obsluhu opomíjet kontrolu hladiny oleje před každým použitím.(vypínač motoru přitom zůstává v poloze ZAPNUTO).

V případě poklesu hladiny oleje dojde společně s vypnutím motoru také k rozsvícení červené kontrolky na ovládacím panelu elektrocentrály. Zkontrolujte v tomto případě množství oleje v motoru a doplňte.

Upozornění !

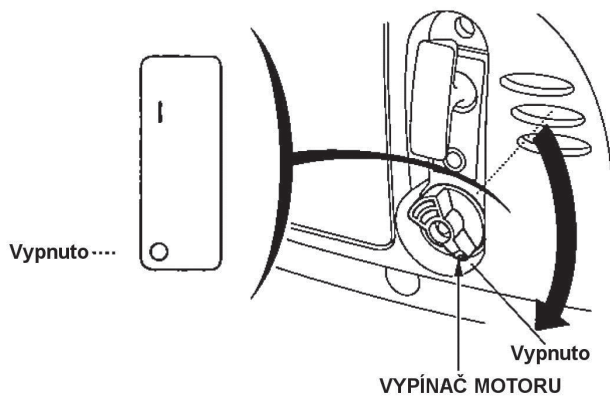
Chod motoru s nedostatečným množstvím oleje může způsobit vážné poškození motoru bez nároku na záruku. Obsluha je povinná kontrolovat hladinu oleje před každým spuštěním v souladu s tabulkou předepsané údržby.



7. VYPÍNÁNÍ MOTORU

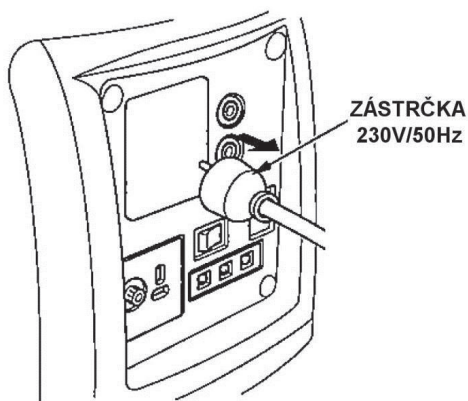
Nouzové vypnutí:

K nouzovému vypnutí motoru otočte vypínačem motoru do polohy VYPNUTO.

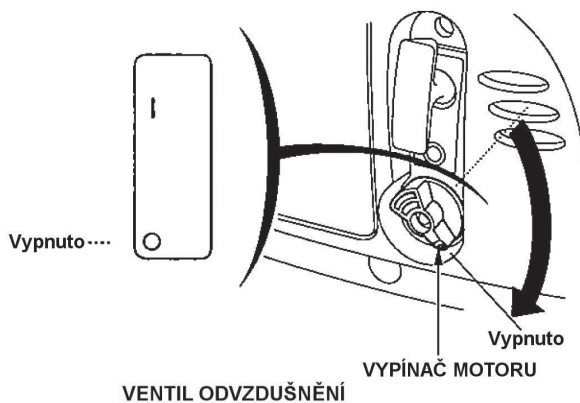


Běžné vypnutí:

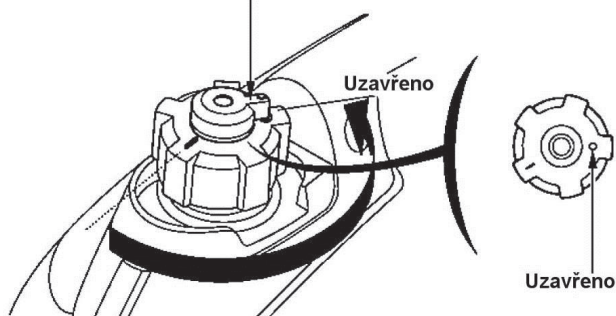
1. Odpojte ze zásuvek všechny připojené spotřebiče.



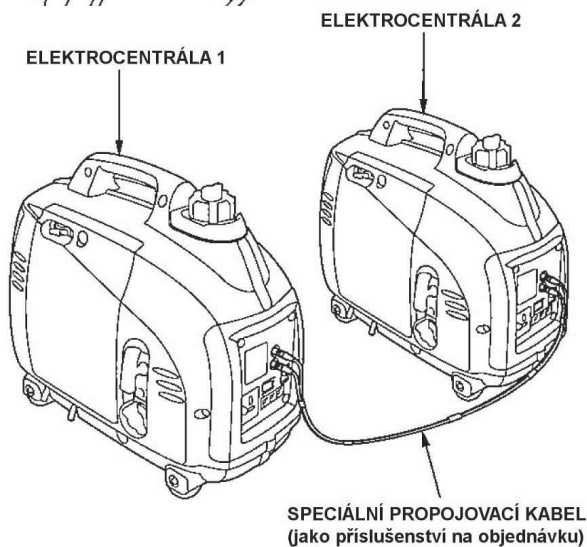
2. Vypínačem motoru otočte do polohy VYPNUTO.



3. Ventil odvzdušnění palivové nádrže uveďte do polohy UZAVŘENO.



4. V případě propojení elektrocentrál pomocí speciálního kabelu vyjměte propojovací kabel z obou elektrocentrál.



8. ÚDRŽBA

Výstraha!!

- Při provádění údržby umístěte elektrocentrálu na vodorovnou pevnou plochu, mějte vypnutý motor a přesvědčete se, že vypínač motoru je v poloze VYPNUTO tak, aby nedošlo k náhlému spuštění motoru.
- Údržbu elektrocentrály musí z důvodu zachování záruky v záruční době provádět výhradně autorizovaný servis Honda – motorové stroje. Autorizovaný servis Honda – motorové stroje je pro tento účel vybaven autorizačním certifikátem a nutnou technickou dokumentací, nářadím a kvalifikací.

Upozornění!

Pro opravy během záruční doby musí být používány výhradně originální náhradní díly Honda. V opačném případě ztrácíte nárok na záruku. V případě použití jiných – neoriginálních dílů není zaručena potřebná kvalita a parametry a hrozí vážné poškození stroje.

Pravidelná údržba, kontrola, revize a seřízení elektrocentrály Honda EU10i je nezbytná pro zajištění bezpečnosti a vysoké úrovně výkonu stroje. Předepsané prohlídky, seřizování a revize v pravidelných intervalech jsou hlavním předpokladem pro dosažení optimálního stavu, dlouhé životnosti a hlavně zajištění bezpečnosti elektrocentrály.

Pro prodloužení životnosti rovněž platí udržovat celý stroj neustále v čistotě.

Doporučené intervaly pro údržbu a druh údržbových prací jsou uvedeny v následující tabulce:

Tabulka pravidelné údržby

NORMÁLNÍ INTERVALY ÚDRŽBY (1) Provádějte v uvedených měsíčních intervalech nebo provozních hodinách v závislosti co nastane dříve		Před každým použitím	První měsíc nebo 10 prov.hod.	Každé 3 měsíce nebo 50 hod.	Každých 6 měsíců nebo 100 hod.	Každý rok nebo 300 hod.
PŘEDMĚT ÚDRŽBY						
Motorový olej	Kontrola hladiny	○				
	Výměna		○		○	
Vzduchový filtr	Kontrola	○				
	Čištění			○(2)		
Lapač jisker	Čištění				○	
Svíčka zapalování	Čištění - Seřízení				○	
	Výměna					○
Vůle ventilů	Kontrola - Seřízení					○(3)
Spalovací komora	Čištění	Každých 300 provozních hodin (3)				
Palivová nádrž a sítko	Čištění					○(3)
Palivové hadičky	Kontrola	Každé 2 roky (v případě nutnosti vyměňte) (3)				
Elektrická část	Kontrola - Revize	Dle požadavků uživatele. (4)				

Poznámka :

- (1) Počet provozních hodin vyžaduje odpovídající údržbu.
- (2) Při provozu v extrémně prašném prostředí operaci provádějte častěji.
- (3) Tyto operace by měly být prováděny autorizovaným servisem HONDA, který má k dispozici vhodné nářadí a dokumentaci.

(4) Upozornění!

Dle platných právních předpisů ČSN – Revize elektrických zařízení) revize a kontroly veškerých druhů elektrocentrál musí provádět osoba znalá s vyšší kvalifikací podle §9 vyhl.50/78 Sb., tedy revizní technik.

1. Výměna oleje

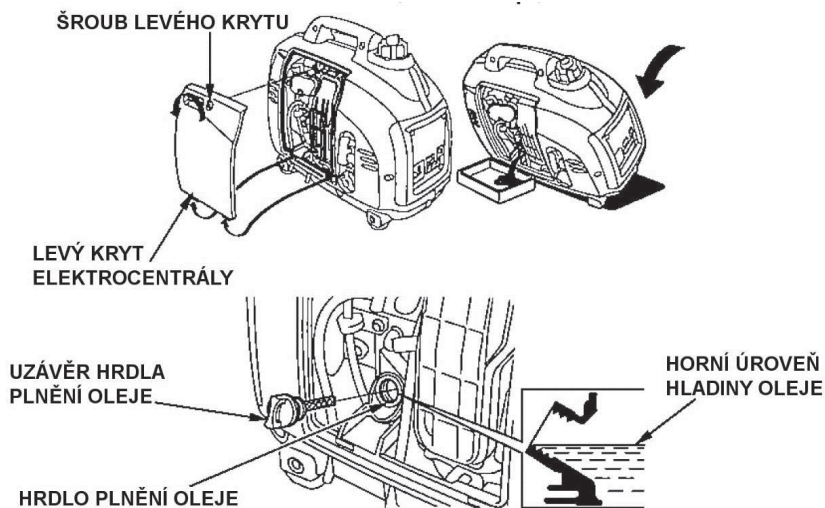
Olejevou náplň vypouštějte když je motor zahřátý.

Upozornění !

Před započítím úkonů se ujistěte zda je vypínač motoru v poloze VYPNUTO a ventil odvzdušnění palivové nádrže je v poloze UZAVŘENO.

- 1) Otevřete a sejměte levý kryt elektrocentrály.
- 2) Odšroubujte uzávěr hrdla plnění oleje, elektrocentrálu naklopte na bok a nechte vytéci všechen olej do předem připravené nádoby.
- 3) Doplněte předepsaný motorový olej na předepsanou úroveň (viz. kapitola 4. KONTROLA PŘED SPUŠTĚNÍM).
- 4) Namontujte zpět a uzavřete levý kryt elektrocentrály.

Množství olejové náplně : 0.25 lt



Výstraha !!!

Každodenní kontakt pokožky s použitým motorovým olejem může způsobit kožní onemocnění. Po každém kontaktu s použitým motorovým olejem ihned ruce nebo zasažené místo důkladně umyjte mýdlem a natřete ochranným krémem.

Poznámka :

Použitý motorový olej likvidujte v souladu s odpovídajícími pravidly ochrany životního prostředí. Zakazuje se použitý olej vyhazovat mezi odpady, vylévat do kanalizace, odpadu nebo na zem. Doporučujeme proto dopravovat olej v uzavřených nádobách odevzdávat do sběrný použitých olejů.

2. Údržba vzduchového filtru

Znečištěný vzduchový filtr brání přístupu dostatečného množství vzduchu do karburátoru, což má za následek nesprávné mísení benzínu a vzduchu, potažmo přehřívání motoru a jeho nadměrné opotřebování. Čištění vzduchového filtru provádějte častěji v případě provozu v nadměrně prašném prostředí.

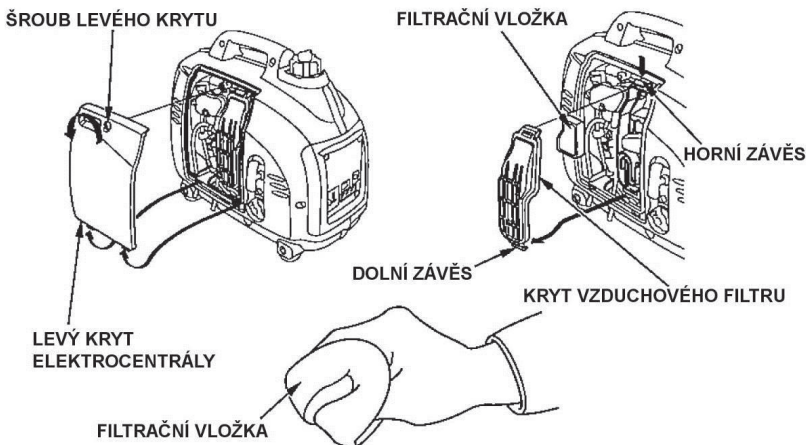
Varování !!!

K čištění filtrační vložky nepoužívejte benzín nebo jiné hořlaviny s nízkým bodem vzplanutí. Může dojít k požáru nebo k explozi.

Upozornění !

Nikdy nenechávejte motor běžet bez vzduchového filtru. Dochází tak k nadměrnému opotřebení motoru.

- 1) Otevřete kryt na levé straně elektrocentrály.
- 2) Uvolněte horní závěs krytu filtru a vyjměte kryt filtru a filtrační vložku.
- 3) Vyklepte na pevné podložce filtrační vložku a poté vyperte ve vodě s pracím prostředkem (nesmí to být hořlavina) a řádně vymačkejte. V případě poškození filtrační vložky nebo enormního znečištění, vložku vyměňte.
- 4) Vložte filtrační vložku zpět do vzduchového filtru, kryt filtru a upevněte.
- 5) Uzavřete a zajistěte kryt na levé straně elektrocentrály.

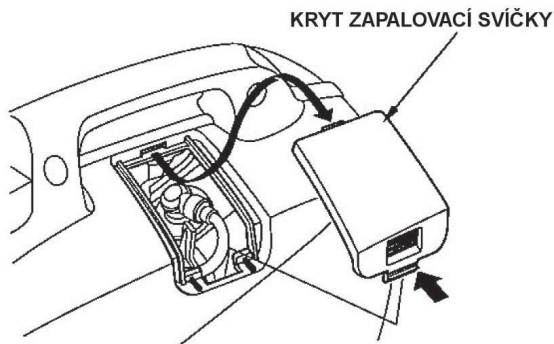


3. Údržba zapalovací svíčky

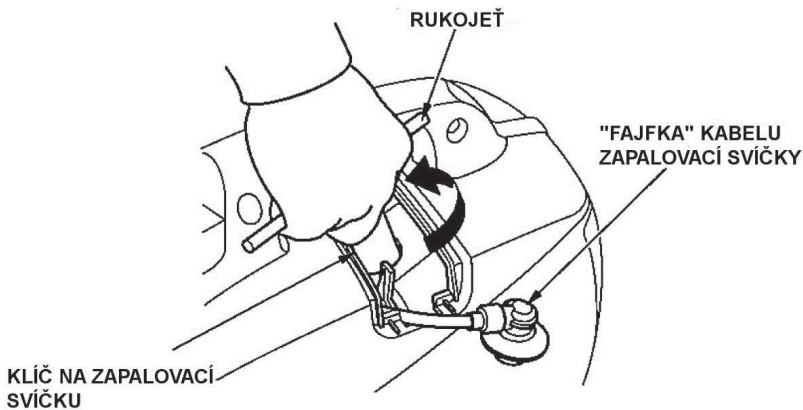
Předepsaná zapalovací svíčka : **LR4C-E (NGK)**

Z důvodu zajištění plynulosti chodu motoru je nezbytné, aby zapalovací svíčka byla v bezvadném stavu, správně seřízená a neznečištěná.

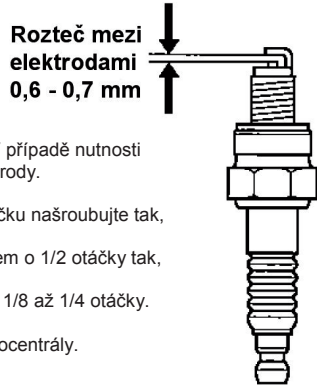
- 1) Otevřete kryt zapalovací svíčky na horní straně elektrocentrály.



- 2) Odpojte kabel k zapalovací svíčce (fajfku).
- 3) Řádně očistěte okolí svíčky od případných nečistot.
- 4) Svíčku pomocí vhodného klíče na zapalovací svíčku demontujte.



- 5) Pohledem zkontrolujte stav svíčky. V případě, že je svíčka značně opotřebována, má prasklý izolátor nebo dochází k jeho odlupování, svíčku vyměňte.



- 6) Pomocí měry nastavte správnou vzdálenost elektrod. V případě nutnosti vzdálenost upravte odpovídajícím přihnutím vnější elektrody.
- 7) Ujistěte se, zda je těsnicí kroužek v pořádku a rukou svíčku našroubujte tak, aby nedošlo k našroubování svíčky „přes závit“.
- 8) V případě použití nové zapalovací svíčky, dotahujte klíčem o 1/2 otáčky tak, aby došlo ke stlačení těsnicího kroužku.
V případě použití staré svíčky, dotahujte klíčem pouze o 1/8 až 1/4 otáčky.
- 9) Nasaďte na svíčku „fajfku“ s kabelem a zacvakněte.
- 10) Uzavřete a zajistěte montážní kryt na horní straně elektrocentrály.

Upozornění !

- Zapalovací svíčka musí být řádně dotažena. Při nedostatečném dotažení hrozí samovolné vysroubování svíčky a poškození agregátu, popř. poranění obsluhy.
- Používejte výhradně svíčky s odpovídajícími teplotními charakteristikami. Použití svíčky jiných charakteristik může mít za následek vážné poškození motoru, které nebude kryto zárukou.

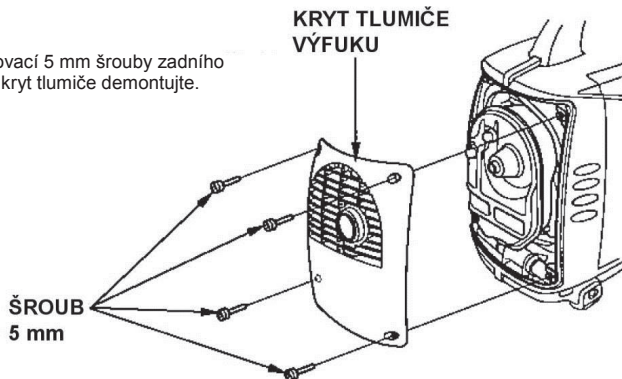
4. Údržba lapače jisker (pokud je stroj vybaven, např. verze pro Austrálii)

Výstraha !!!

V případě provozování elektrocentrály je tlumič výfuku velmi horký. Dříve než začnete s údržbou lapače jisker, ponechte stroj řádně vychladnout.

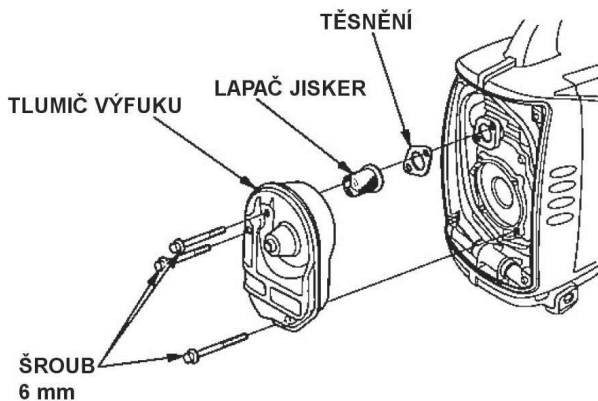
Upozornění !

Z důvodu zajištění max. efektivnosti provádějte údržbu lapače jisker každých 100 provozních hodin.



- 1) Uvolněte čtyři upevňovací 5 mm šrouby zadního krytu tlumiče a zadní kryt tlumiče demontujte.

- 2) Uvolněte tři 6 mm upevňovací šrouby a demontujte tlumič výfuku společně s lapačem jisker a těsněním.



- 3) K čištění lapače jisker použijte vhodného silonového či měděného kartáče tak, aby nedošlo k poškození sítka.



Poznámka :

V případě mechanického poškození lapač jisker vyměňte.

- 4) Namontujte zpět celou výfukovou sestavu v opačném pořadí než-li při demontáži.

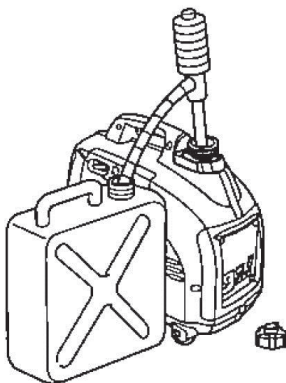
9. PŘEPRAVA / SKLADOVÁNÍ

Výstraha !!!

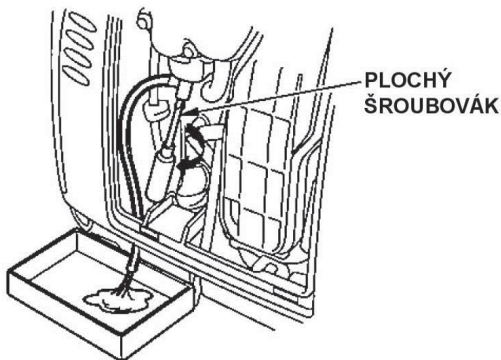
Při přepravě elektrocentrály uveďte ventil odvodu paliva do polohy UZAVŘENO a zajistěte, aby během přepravy nedocházelo k rozlévání paliva. Palivové výpary se mohou vznítit.

Před uskladněním stroje na dobu delší než-li 1 měsíc proveďte následující :

- 1) Ujistěte se, že skladovací prostor není vlhký a prašný.
- 2) Proveďte odkalení paliva z palivové nádrže a z karburátoru.

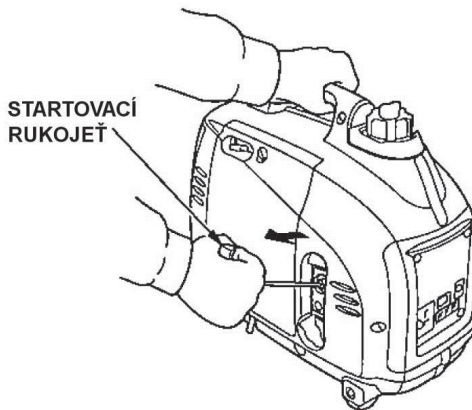


- a. Otevřete montážní kryt na levé straně elektrocentrály.
- b. Ventil odvodu pal. nádrže uveďte do polohy OTEVŘENO, vypínač motoru do polohy ZAPNUTO a uvolněte vhodným plochým šroubovákem odkalovací šroub karburátoru. Nechte odtéci palivo do předem připravené vhodné nádoby.
- c. Nechte odkalovací šroub uvolněný a vymontujte zapalovací svíčku. Poté zatáhněte 3 – 4 krát za rukojeť startéru tak, aby se palivo vyčerpalo i z palivového čerpadla.
- d. Po odkalení benzínu řádně dotáhněte odkalovací šroub karburátoru, vypínač motoru uveďte do polohy VYPNUTO.



Výstraha !!!

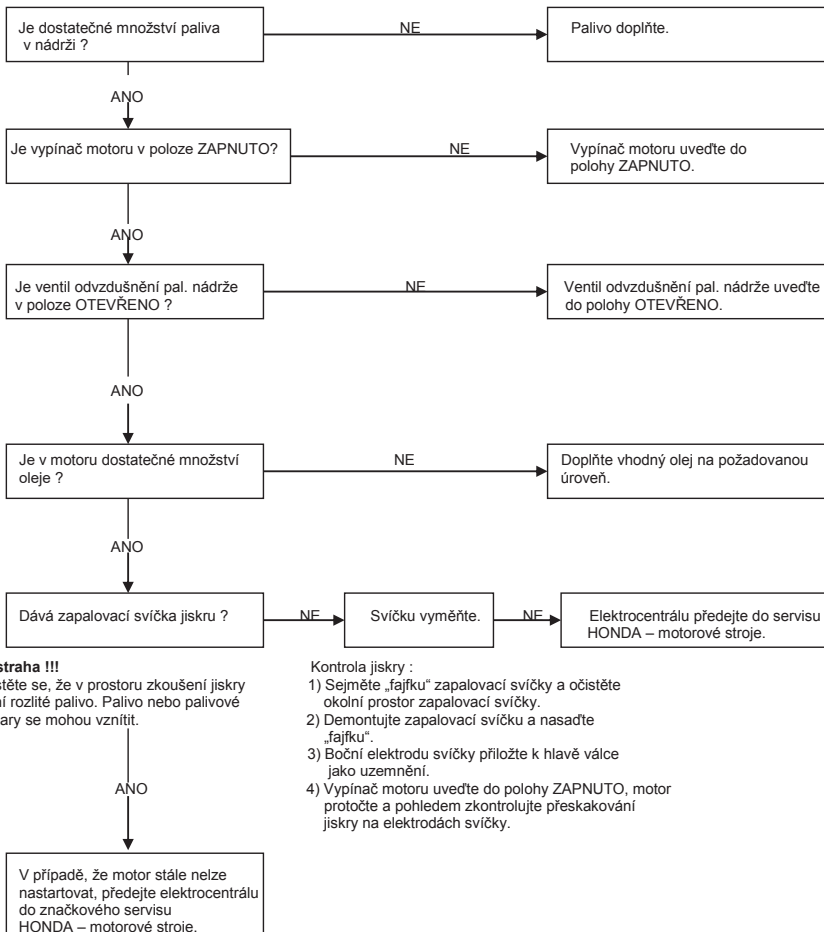
- Benzín je velice snadno vznětlivý a výbušný.
 - Operaci provádějte v dobře větraném prostoru a při vypnutém motoru. Během odkalování a v místech uskladnění pohonných hmot nekuřte a zabraňte přístupu s otevřeným ohněm. Po odkalení benzínu řádně dotáhněte odkalovací šroub karburátoru, vypínač motoru uveďte do polohy VYPNUTO a montážní kryt na levé straně elektrocentrály uzavřete.
- 3) Vyměňte olejovou náplň motoru.
 - 4) Otvorem pro zapalovací svíčku vlijte do spalovacího prostoru válce 1 cca čajovou lžičku čistého motorového oleje. Zatáhněte 2-3 krát za startovací rukojeť a motor protočte tak aby došlo k rozptýlení oleje po celém prostoru válce.
 - 5) Pomalu protáchejte motorem tak, aby píst zůstal v horní, kompresní úvratí a oba ventily byly v uzavřené poloze. Tato operace slouží k zabránění vzniku koroze ve vnitřním prostoru válce. Namontujte zpět zapalovací svíčku.



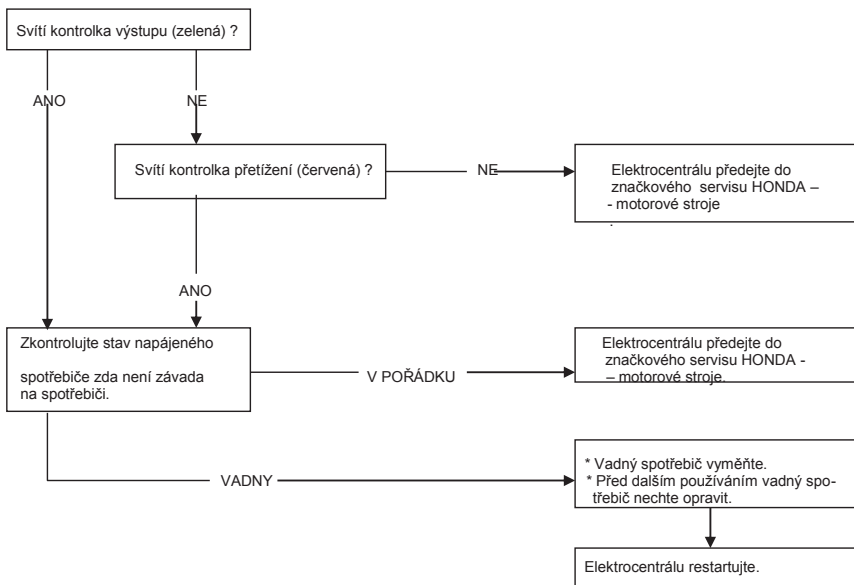
- 6) Uzavřete montážní kryt na levé straně elektrocentrály.

10. DIAGNOSTIKA PŘÍPADNÝCH ZÁVAD ČI POTÍŽÍ

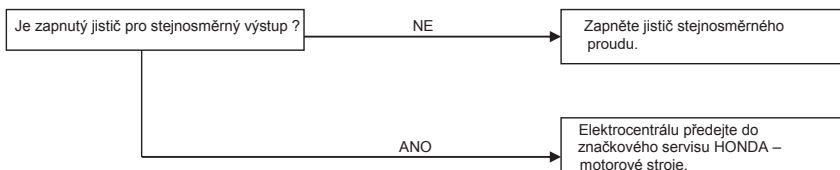
Motor nelze nastartovat



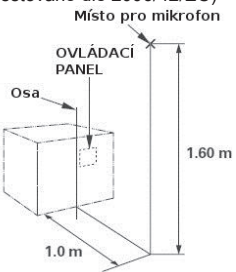
Připojený spotřebič nepracuje



Není napětí ve stejnosměrné 12V zásuvce



11. SPECIFIKACE

Typ elektrocentrály	EU10i	
MÍRY A VÁHY		
Kódové označení	EZGA	
Délka x Šířka x Výška	451x242x379 mm	
Suchá hmotnost	13 kg	
MOTOR		
Model motoru	GXH50	
Typ motoru	4-taktní jednoválec s rozvodem OHV	
Zdvihový objem (ccm) (Vrtání x Zdvih)	50 ccm (41,8 x 36 mm)	
Kompresní poměr	8,0 : 1	
Otáčky motoru (min ⁻¹)	4000 – 6000 5500 – 6000 (při vypnutém automatu plynu)	
Chlazení	Vzduchem	
Zapalování	Tranzistorové, bezdotykové	
Olejevá náplň (lt)	0,25	
Objem palivové nádrže (lt)	2,1	
Zapalovací svíčka	LR4C-E (NGK)	
ALTERNÁTOR		
Model alternátoru	EU10i	
Typ alternátoru	F, G, GW, GP3, B, W	
Výstup střídavého proudu (AC)	Napětí (V)	230
	Frekvence (Hz)	50
	Proud (A)	3,9
	Jmenovitý výkon (kVA)	0,9
	Max. výkon (kVA)	1,0
Výstup stejnosměrného proudu (DC)	Pouze pro dobíjení automobilové 12V baterie Max. dobíjecí proud = 8 A	
Hladina akustického tlaku v místě obsluhy (Testováno dle 2006/42/EC) dB(A)	 <p>Místo pro mikrofon</p> <p>OVLÁDACÍ PANEL</p> <p>Osa</p> <p>1.60 m</p> <p>1.0 m</p> <p>Nepřesahuje 70</p>	
Zkreslení		
Hladina akustického výkonu naměřená (Testováno dle 2000/14/EC, 2005/88/EC) dB(A)	84	
Zkreslení dB(A)	-----	
Hladina akustického výkonu garantovaná (Testováno dle 2000/14/EC, 2005/88/EC) dB(A)	87	

Změna parametrů vyhrazena.

„uvedené údaje jsou hladiny emisí, které nejsou bezpodmínečně bezpečné pracovní hladiny. Zatímco existuje souvztažnost mezi emisí a hladinou expozice, nelze jednoznačně stanovit, zda-li je nutné přijímat nějaká opatření. Faktory, které ovlivňují aktuální velikost expozice při práci zahrnují charakteristiku pracovní místnosti, jiné zdroje hluku, atd., stejně tak jako počet pracujících strojů a ostatní související činnosti a doba, po kterou je obsluha vystavena expozici hluku. Také přípustná hladina hluku je závislá na zákonech každého státu. Tato informace umožňuje uživateli co nejlépe vyhodnotit nebezpečí a risk.“

12. ZÁKLADNÍ UŽIVATELSKÉ PROVOZNĚ-TECHNICKÉ INFORMACE

Příslušenství

Propojovací kabel

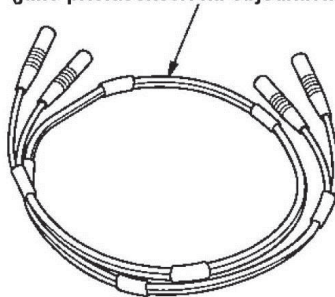
Pro možnost sfázování dvou identických elektrocentrál Honda EU10i slouží speciální kabel.

Použití tohoto speciálního kabelu je popsáno v kapitole 6. POUŽITÍ ELEKTROCENTRÁLY tohoto návodu k obsluze.

Obj. č., pod kterým lze daný kabel objednat u svého autorizovaného prodejce
Honda – motorové stroje:

32360-ZC3-000

SPECIÁLNÍ PROPOJOVACÍ KABEL (jako příslušenství na objednávku)



Dobíjecí kabel

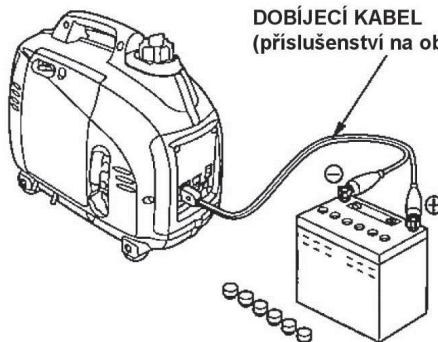
Pro možnost dobíjení automobilového akumulátoru slouží speciální kabel.

Použití tohoto speciálního kabelu je popsáno v kapitole 6. POUŽITÍ ELEKTROCENTRÁLY tohoto návodu k obsluze.

Obj. č., pod kterým lze daný kabel objednat u svého autorizovaného prodejce
Honda – motorové stroje:

32650-892-003

DOBÍJECÍ KABEL (příslušenství na objednávku)



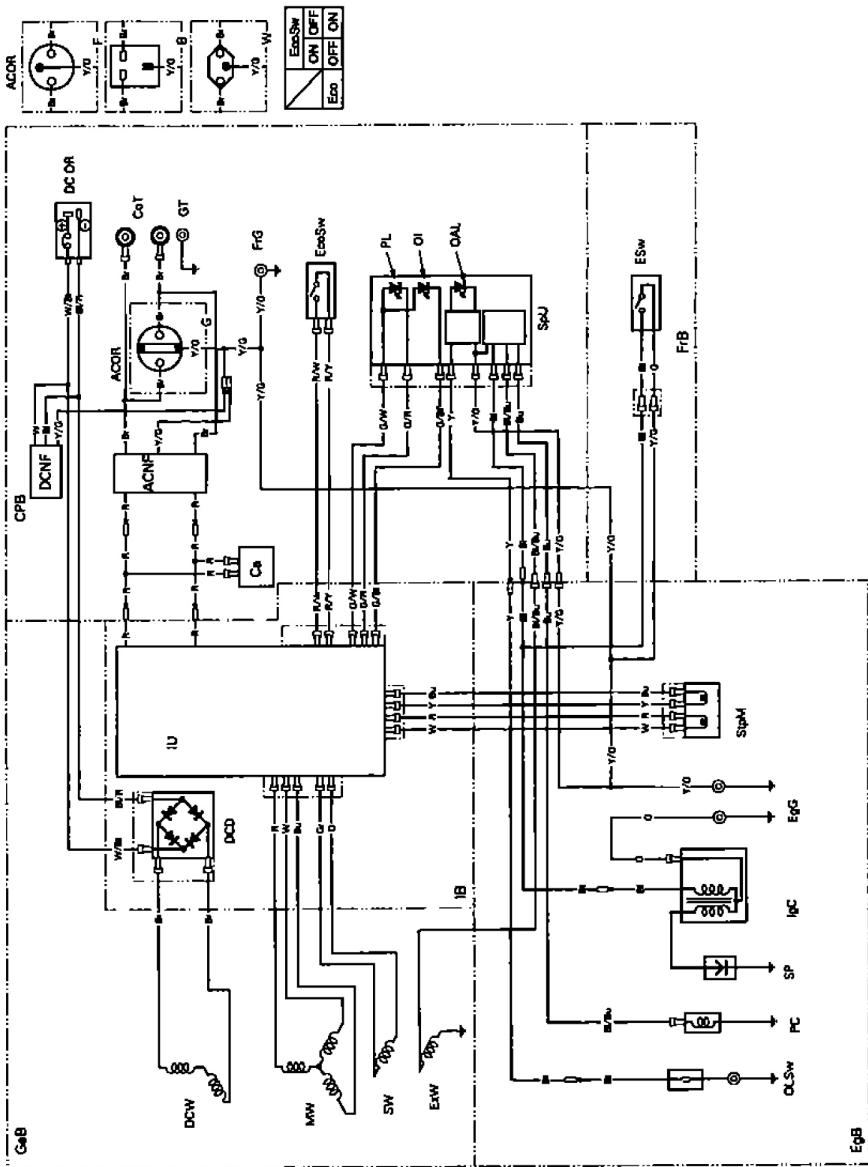
Základní informace o předepsaných náplních a spotřebních dílů

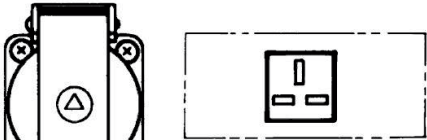
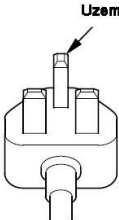

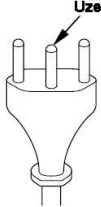
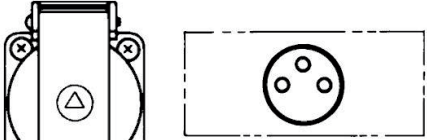

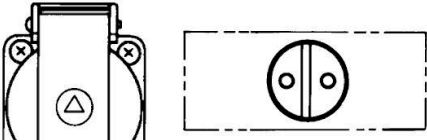
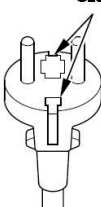
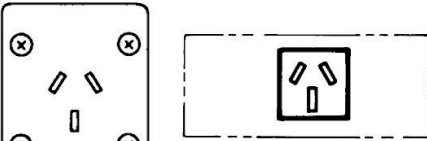
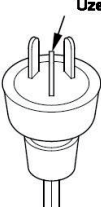
Palivo	Bezolovnatý benzín Okt. č. min. 90	Doporučujeme automobilový benzín NATURAL 95 nebo lepší
Motorový olej	SAE 10W-40, API SJ,CF	Doporučujeme HONDA Obj. č. 08221-888-100HE (1 litr), popř. odpovídající 
Zapalovací svíčka	LR4C-E (NGK) Obj. č. 31914-Z8Y-003	

13. SCHEMA ZAPOJENÍ

Zkratka	Název v angl. jazyce	Název v českém jazyce
AC, NF	AC Noise Filter	Filtrace zvlnění výst. napětí (střídavý)
ACOR	AC Output Receptacle	Zásuvka střídavého proudu
CoT	Composite Socket	Propojovací zásuvka
CPB	Control Panel Block	Blok ovládacího panelu
DC, D	DC Diode	Usměrňovací můstek
DC, NF	DC Noise Filter	Filtrace zvlnění výst. napětí (střidavý)
DC, P	DC Protector	Jistič stejnosměrného výstupu
DC, W	DC Winding	Vinutí stejnosměrného proudu
DCOR	DC Output Receptacle	Zásuvka stejnosměrného proudu
EcoSw	Eco Throttle Switch	Přepínač automatu plynu
EgB	Engine Block	Motorová jednotka
EgG	Engine Ground	Uzemnění motoru
ESw	Engine Switch	Vypínač zapalování
ExW	Exciter Winding	Budící vinutí
FrB	Frame Block	Rám generátoru
FrG	Frame Ground	Uzemnění rámu
GeB	Generator Block	Alternátor
GT	Ground Terminar	Zemní připojka
IgC	Ignition Coil	Zapalovací cívka
IU	Inverter Unit	Invertorový blok
MW	Main Winding	Hlavní vinutí
OLSw	Oil Level Switch	Hlídač hladiny oleje
OAL	Oil Alert Indicator	Kontrolka poklesu hladiny oleje
OI	Overload Indicator	Kontrolka přetížení (červená)
PL	Output Indicator	Kontrolka výstupu (zelená)
PC	Pulser Coil	Pulsační cívka
SW	Sub Winding	Budící vinutí
SP	Spark Plug	Zapalovací svíčka
StpM	Stepping Motor	Elektromotor ovládaní karburátoru
Barva vodiče		
Bl	BLACK	Černá
Y	YELLOW	Žlutá
Bu	BLUE	Modrá
G	GREEN	Zelená
R	RED	Červená
W	WHITE	Bílá
Br	BROWN	Hnědá
Lg	LIGHT GREEN	Světle zelená
Gr	GRAY	Sedivá
LBu	LIGHT BLUE	Světle modrá
O	ORANGE	Oranžová
P	PINK	Růžová

G, B, F, W type



Typ	Provedení zásuvky	Provedení zástrčky
B		
W		
F		
G, GP3, GW		
U		

14. PŘEHLED HLAVNÍCH EVROPSKÝCH ZASTOUPENÍ

AUSTRIA

Honda Motor Europe (North)
Hondastraße 1
2351 Wiener Neudorf
Tel. : +43 (0)2236 690 0
Fax : +43 (0)2236 690 480
<http://www.honda.at>

BALTIC STATES

(Estonia / Latvia / Lithuania)
Honda Motor Europe Ltd.
Estonian Branch
Tulika 15/17
10613 Tallinn
Tel. : 372 6801 300
Fax : 372 6801 301
✉ honda.baltic@honda-eu.com

BELGIUM

Honda Motor Europe (North)
Doornveld 180-184
1731 Zellik
Tel. : 32 2620 10 00
Fax : 32 2620 10 01
<http://www.honda.be>
✉ bh_pe@honda-eu.com

BULGARIA

Kirov Ltd.
49 Tsaritsa Yoana blvd
1324 Sofia
Tel. : +359 2 93 30 892
Fax : +359 2 93 30 814
<http://www.kirov.net>
✉ honda@kirov.net

CROATIA

Hongoldonia d.o.o.
Jelkovecka Cesta 5
10360 Sesvete – Zagreb
Tel. : +385 1 2002053
Fax : +385 1 2020754
<http://www.hongoldonia.hr>
✉ jure@hongoldonia.hr

CYPRUS

Alexander Dimitriou & Sons Ltd.
162 Yiannos Kranidiotis Avenue
2235 Latsia, Nicosia
Tel. : + 357 22 715 300
Fax : + 357 22 715 400

CZECH REPUBLIC

BG Technik cs, a.s.
U Zavodiste 251/8
15900 Prague 5 - Velka Chuchle
Tel. : +420 2 838 70 850
Fax : +420 2 667 111 45
<http://www.honda-stroje.cz>

DENMARK

Tima Products A/S
Tåmfalkevej 16
2650 Hvidovre
Tel. : +45 36 34 25 50
Fax : +45 36 77 16 30
<http://www.tima.dk>

FINLAND

OY Brandt AB.
Tuupakantie 7B
01740 Vantaa
Tel. : +358 207757200
Fax : +358 9 878 5276
<http://www.brandt.fi>

FRANCE

Honda Relations Clients
TSA 80627
45146 St Jean de la Ruelle Cedex
Tel. 02 38 81 33 90
Fax. 02 38 81 33 91
<http://www.honda-fr.com>
✉ espaceclient@honda-eu.com

GERMANY

Honda Motor Europe (North) GmbH
Sprendlinger Landstraße 166
63069 Offenbach am Main
Tel. : +49 69 8309-0
Fax : +49 69 8320 20
<http://www.honda.de>
✉ info@post.honda.de

GREECE

General Automotive Co S.A.
71 Leoforos Athinon
10173 Athens
Tel. : +30 210 3497809
Fax : +30 210 3467329
<http://www.honda.gr>
✉ info@saracakis.gr

HUNGARY

Motor.Pedo Co., Ltd.
Kamaraerdei út 3.
2040 Budaors
Tel. : +36 23 444 971
Fax : +36 23 444 972
<http://www.hondakisgepek.hu>
✉ info@hondakisgepek.hu

ICELAND

Bernhard ehf.
Vatnagarðar 24-26
104 Reykjavík
Tel. : +354 520 1100
Fax : +354 520 1101
<http://www.honda.is>

IRELAND

Two Wheels Ltd.
M50 Business Park, Ballymount
Dublin 12
Tel. : +353 1 4381900
Fax : +353 1 4607851
<http://www.hondaireland.ie>
✉ service@hondaireland.ie

ITALY

Honda Italia Industriale S.p.A.
Via della Cecchignola, 5/7
00143 Roma
Tel. : +848 846 632
Fax : +39 065 4928 400
<http://www.hondaitalia.com>
✉ info.power@honda-eu.com

MALTA

The Associated Motors Company Ltd.
New Street in San Gwakklin Road
Mriehel Bypass, Mriehel QRM17
Tel. : +356 21 498 561
Fax : +356 21 480 150

NETHERLANDS

Honda Motor Europe (North)
Afd. Power Equipment-Capronilaan
1119 NN Schiphol-Rijk
Tel. : +31 20 7070000
Fax : +31 20 7070001
<http://www.honda.nl>

NORWAY

Berema AS

P.O. Box 454
1401 Ski
Tel. : +47 64 86 05 00
Fax : +47 64 86 05 49
<http://www.berema.no>
✉ berema@berema.no

POLAND

Aries Power Equipment Sp. z o.o.

ul. Wroclawska 25
01-493 Warszawa
Tel. : +48 (22) 861 43 01
Fax : +48 (22) 861 43 02
<http://www.ariespower.pl>,
www.mojahonda.pl
✉ info@ariespower.pl

PORTUGAL

Honda Portugal, S.A.

Rua Fontes Pereira de Melo 16
Abrunheira, 2714-506 Sintra
Tel. : +351 21 915 53 33
Fax : +351 21 915 23 54
<http://www.honda.pt>
✉ honda.produtos@honda-eu.com

REPUBLIC OF BELARUS

Scanlink Ltd.

Kozlova Drive, 9
220037 Minsk
Tel. : +375 172 999090
Fax : +375 172 999900
<http://www.hondapower.by>

ROMANIA

Hit Power Motor Srl

Calea Giulesti N° 6-8 - Sector 6
060274 Bucuresti
Tel. : +40 21 637 04 58
Fax : +40 21 637 04 78
<http://www.honda.ro>
✉ hit_power@honda.ro

RUSSIA

Honda Motor RUS LLC

21, MKAD 47 km., Leninsky district.
Moscow region, 142784 Russia
Tel. : +7 (495) 745 20 80
Fax : +7 (495) 745 20 81
<http://www.honda.co.ru>
✉ postoffice@honda.co.ru

SERBIA & MONTENEGRO

Bazis Grupa d.o.o.

Grica Milenka 39
11000 Belgrade
Tel. : +381 11 3820 295
Fax : +381 11 3820 296
<http://www.hondasrbija.co.rs>

SLOVAK REPUBLIC

Honda Slovakia, spol. s r.o.

Prievozská 6 - 821 09 Bratislava
Tel. : +421 2 32131112
Fax : +421 2 32131111
<http://www.honda.sk>

SLOVENIA

AS Domzale Moto Center D.O.O.

Blatnica 3A
1236 Trzin
Tel. : +386 1 562 22 42
Fax : +386 1 562 37 05
<http://www.as-domzale-motoc.si>

SPAIN & LAS PALMAS PROVINCE

(Canary Islands)

Greens Power Products, S.L.

Avda. Ramon Ciuirans, 2
08530 La Garriga - Barcelona
Tel. : +34 3 860 50 25
Fax : +34 3 871 81 80
<http://www.hondaencasa.com>

SWEDEN

Honda Nordic AB

Box 50583 - Väst kustvägen 17
20215 Malmö
Tel. : +46 (0)40 600 23 00
Fax : +46 (0)40 600 23 19
<http://www.honda.se>
✉ hepsinfo@honda-eu.com

SWITZERLAND

Honda Suisse S.A.

10, Route des Moulières
1214 Vernier - Genève
Tel. : +41 (0)22 939 09 09
Fax : +41 (0)22 939 09 97
<http://www.honda.ch>

TENERIFE PROVINCE

(Canary Islands)

Automocion Canarias S.A

Carretera General del Sur, KM 8.8
38107 Santa Cruz de Tenerife
Tel. : 34 (922) 620 617
Fax : 34 (922) 618 042
<http://www.aucasa.com>
✉ ventas@aucasa.com
✉ taller@aucasa.com

TURKEY

Anadolu Motor Uretim ve

Pazarlama AS

Esentepe mah. Anadolu
Cad. No: 5
Kartal 34870 Istanbul
Tel. : +90 216 389 59 60
Fax : +90 216 353 31 98
<http://anadolumotor.com.tr>
✉ antor@antor.com.tr

UKRAINE

Honda Ukraine LLC

101 Volodymyrska Str. Build. 2
Kyiv 01033
Tel. : +380 44 390 14 14
Fax : +380 44 390 14 10
<http://www.honda.ua>
✉ cr@honda.ua

UNITED KINGDOM

Honda (UK) Power Equipment

470 London Road
Slough - Berkshire, SL3 8QY
Tel. : +44 (0)845 200 8000
<http://www.honda.co.uk>

15. PROHLÁŠENÍ O SHODĚ (originál)

EC Declaration of Conformity

1. The undersigned, Piet Renneboog, on behalf of the authorized representative, herewith declares that the machinery described below fulfils all the relevant provisions of:
- Directive 2006/42/EC on machinery
 - Directive 2004/108/EC on electromagnetic compatibility
 - Directive 2000/14/EC – 2005/88/EC on outdoor noise

2. Description of the machinery

- a) Generic denomination: Generating sets
b) Function: producing electrical power

c) Commercial name	d) Type	e) Serial number
*1	*1	

3. Manufacturer

Honda Motor Co., Ltd.
2-1-1 Minamiaoyama
Minato-ku, Tokyo, JAPAN

4. Authorized representative

Honda Motor Europe Ltd. Aalst Office
Wijngaardveld 1 (Noord V),
9300 Aalst – BELGIUM

5. References to harmonized standards	6. Other standards or specifications
EN 12601:2010	-

7. Outdoor noise Directive

- a) Measured sound power dB(A): *1
b) Guaranteed sound power dB(A): *1
c) Noise parameter: *1
d) Conformity assessment procedure: ANNEX VI
e) Notified body: VINCOTTE Environment
Jan Olieslagerslaan 35
B-1800 Vilvoorde BELGIUM
Aalst , BELGIUM

8. Done at:

9. Date:

Piet Renneboog
Homologation Manager
Honda Motor Europe, Ltd., Aalst Office

PROHLÁŠENÍ O SHODĚ (překlad)

Cestina (Czech)

ES – Prohlášení o shodě

1. Podepsaný Piet Renneboog, jako autorizovaná osoba zde potvrzuje, že stroj popsaný níže splňuje požadavky příslušných opatření:

* Směrnice 2006/42/ES pro strojní zařízení

* Směrnice 2004/108/ES stanovující technické požadavky na výrobky z hlediska elektromagnetické kompatibility

* Směrnice 2000/14/ES - 2005/88/ES stanovující technické požadavky na výrobky z hlediska emisí hluku zařízení pro venkovní použití

2. Popis zařízení

a) Všeobecné označení : Elektrocentrála

b) Funkce : Výraba elektrické energie

c) Obchodní název

d) Typ

e) Výrobní číslo

3. Výrobce

4. Autorizovaná osoba

5. Odkazy na harmonizované normy

6. Ostatní použité normy a specifikace

7. Směrnice pro hluk pro venkovní použití

a) Naměřený akustický výkon

b) Garantovaný akustický výkon

c) Parametr hluku

d) Způsob posouzení shody

e) Notifikovaná osoba

8. Podepsáno v

9. Datum

SERVISNÍ KNIŽKA

ÚVOD

Vážený zákazník,

tuto Servisní knížku předává autorizovaný prodejce motorových strojů HONDA každému zákazníkovi, který si koupí nový motorový stroj HONDA.

Oddíl s podrobnostmi o stroji a jeho vlastníku vyplňuje Váš autorizovaný prodejce motorových strojů HONDA a slouží Vám také jako záruční doklad.

Chcete-li uplatnit naši pětiletou záruku, kterou zákazníkům nad rámec zákonné záruky nabízíme, a to jak spotřebitelům tak i podnikatelům, Váš stroj musí být pravidelně kontrolován a udržován autorizovaným servisem HONDA v předepsaných servisních intervalech. U každého motorového stroje HONDA jsou tyto intervaly uvedeny v příslušném návodu k používání stroje. Dovolujeme si upozornit, že první prohlídka Vašeho nového stroje musí být v takovém případě provedena již po prvním roce provozu stroje. Abychom mohli garantovat po dobu pěti let bezporuchový provoz stroje, pro případnou opravu stroje v rámci běhu pětileté záruky musí být používány výhradně originální náhradní díly, spotřební materiál a provozní kapaliny HONDA.

Tato servisní knížka Vám rovněž přehledným způsobem umožňuje dokladovat záznamy o servisních úkonech. Řádně vyplněné záznamy slouží k případnému prodloužení záruky a mohou zvýšit hodnotu Vašeho stroje při jeho případném dalším prodeji a předání dalšímu vlastníku.

Návod na používání a Servisní knížka jsou považovány za nedílnou součást dokumentace ke stroji a měly by tak být v případě dalšího prodeje stroje novému vlastníku předány spolu se strojem.

V případě jakýchkoliv dotazů či problémů se strojem je Váš autorizovaný prodejce motorových strojů HONDA připraven Vám kdykoliv pomoci, prosíme, neváhejte jej kontaktovat. Seznam autorizovaných prodejců je k dispozici na našich webových stránkách uvedených níže.

Další informace o novinkách v naší nabídce, ale i podrobnosti o Vašich právech a povinnostech najdete na našich webových stránkách, a to včetně Všeobecných obchodních a servisních podmínek.

Pevně věříme, že zakoupený stroj Vám usnadní a zpříjemní Vaši činnost a budete se Těšit z mnoha odpracovaných hodin s Vaším novým výkonným strojem HONDA.

Výhradní dovozce Honda Power Equipment pro Českou republiku:

BG Technik cs, a.s.
Honda Power Equipment
U Závodiště 251/8
159 00 Praha 5 – Velká Chuchle
tel.: 283 87 08 48 - 51
fax.: 266 71 11 45
e.mail: honda@bgtechnik.cz
www.hondastroje.cz

ZÁRUČNÍ DOBA

Firma BG Technik cs, a.s. jako výhradní zástupce HONDA POWER EQUIPMENT pro ČR s nabytím účinnosti zák.č. 89/2012 Sb., občanský zákoník, v platném znění (tzv. NOZ) & zákon o ochraně spotřebitele zák.č. 634/1992 Sb., o ochraně spotřebitele, v platném znění (tzv. ZOS) poskytuje pro spotřebitele na vady zakoupeného stroje záruku 2 roky od data převzetí stroje uvedeného v dokladu o koupi stroje.

Během této doby autorizovaný servis Honda bezplatně opraví nebo odstraní jakékoliv závady zjištěné na stroji v souladu se zákonem a Všeobecnými obchodními a servisními podmínkami.

• Standardní záruka 2 roky

Zákonem č. 89/2012 Sb., občanský zákoník, v platném znění (tzv. NOZ) & zákon o ochraně spotřebitele zák.č. 634/1992 Sb., o ochraně spotřebitele, v platném znění (tzv. ZOS) stanovená záruční lhůta pro spotřebitele činí 24 měsíců od data převzetí zboží spotřebitelem. Firma BG Technik cs, a.s. si vyhrazuje právo úpravy záruční lhůty pro podnikatele, a to způsobem uvedeným ve smlouvě a není-li uvedeno ve smlouvě zvláštní ujednání, pak dle Všeobecných obchodních a servisních podmínek.

• Prodloužená záruka

Na všechny typy strojů HONDA importovaných do ČR prostřednictvím oficiálního importéra a prokazatelně prodaných jako nové v síti registrovaných prodejců HONDA, poskytuje firma HONDA možnost prodloužení **záruční lhůty** na dobu **5 let** při splnění určených podmínek.

Upozornění !

Možnost prodloužení záruční doby neplatí pro spotřební materiál, na nějž se záruka nevztahuje a zejména ji nelze sjednat pro akumulátory (akumulátorové baterie).

BG Technik cs, a.s. si vyhrazuje právo na případné zamítnutí uplatnění nároku na opravu vad v rámci prodloužené záruční lhůty nebo její ukončení, pokud nebudou splněny podmínky prodloužené záruční doby nebo jsou porušovány podmínky provozu stroje dle návodu k používání stroje.

Podmínkami pro prodlouženou záruku nejsou nijak dotčeny podmínky poskytování zákonné záruční doby spotřebitelům anebo záruky sjednané smluvně.

Kupujícímu je poskytována prodloužená záruka až na dobu 5 let.

Rozhodující pro zjištění existence a délky trvání záruky je uvedení vlastníka v záručním listě nebo dokladu o koupi (spotřebitel nebo podnikatel).

Prodloužení záruční lhůty nad rámec zákonné je rovněž podmíněno technickou prohlídkou stroje po uplynutí každých 12 měsíců od data prodeje a potvrzení v Servisní knížce autorizovaným servisem HONDA.

K zachování běhu pětileté záruky je i po uplynutí základní záruční doby nutné předávat stroj k pravidelným ročním kontrolám do autorizovaného servisu HONDA. Provedení kontroly bude potvrzeno zákazníkovi v Servisní knížce. Tím je splněna podmínka pravidelné roční kontroly a tím je umožněno prodloužení záruky o další rok, a to až do celkové doby trvání 5 let ode dne převzetí stroje zákazníkem. Prodloužená záruka je podmíněna používáním výhradně originálních náhradních dílů, spotřebního materiálu a provozních kapalin HONDA. Tyto roční prohlídky jsou hrazeny zákazníkem dle platného ceníku prací autorizovaného servisu HONDA POWER EQUIPMENT, který prohlídku provádí.

ZÁRUČNÍ PODMÍNKY

1. Záruka se vztahuje výhradně na výrobky vyráběné firmou Honda Motor Co. Ltd. a jejími výrobními pobočkami po celém světě.
2. Kupujícímu je poskytována záruka v souladu se zákonem a nad rámec zákona má možnost si zvolit při splnění podmínek pětiletou prodlouženou záruku.
3. Záruka se vztahuje výhradně na vady materiálu a na poruchy vzniklé vlivem chyb ve výrobě a na tím způsobené vady funkčnosti a provozuschopnosti stroje. Tato záruka nijak nenarušuje práva spotřebitelů, ale ani podnikatelů stanovená zákonem, ale je jejich doplněním nad rámec zákonem stanovených práv.
4. Záruční opravu je oprávněn vykonávat výhradně autorizovaný servis HONDA, který je držitelem příslušného certifikátu.
5. Nárok na záruční opravu lze uplatnit jen v případě, že nedošlo ze strany zákazníka či jiné osoby k jakémukoliv neodbornému zásahu do konstrukce stroje nebo jeho opravě. Záruka je poskytována jen na originální díly stroje.
6. Výrobce odpovídá za to, že výrobek bude mít po celou záruční dobu vlastnosti a parametry obvyklé pro dotyčný druh výrobku a zároveň si vyhrazuje právo na konstrukční změny stroje bez předchozího upozornění.
7. K uplatnění záruky je zapotřebí předložit doklad o koupi stroje a případně též záruční list.
8. Nárok na záruku zaniká, jestliže:
 - a) výrobek nebyl používán a udržován podle návodu k používání nebo byl poškozen jakýmkoliv neodborným zásahem ze strany zákazníka či jiné třetí osoby, zejména neautorizovaného servisu.
 - b) výrobek byl používán v jiných podmínkách nebo k jiným účelům, než ke kterým je určen.
 - c) nelze předložit doklad o koupi stroje.
 - d) byla některá část výrobku nahrazena neoriginální součástí.
 - e) nebylo během záruční doby používáno originálních náhradních dílů, spotřebních materiálů a provozních náplní HONDA, zejména tak jako používání neoriginálních zapalovacích svíček a vzduchových a olejových filtrů.
 - f) bylo použito staré, zvětralé či jinak kontaminované nebo znehodnocené palivo.
 - g) k poškození výrobku nebo k nadměrnému opotřebením došlo vinou nedostatečné údržby.
 - h) k opravám v záruční době nebylo použito originálních náhradních dílů.
 - i) výrobek havaroval nebo byl poškozen vyšší mocí.
 - j) byl proveden zásah do konstrukce výrobku bez souhlasu výrobce, popř. dovozce.
 - k) vady byly způsobeny neodborným skladováním, či manipulací s výrobkem.
 - l) došlo k zamlčení skutečného počtu provozních hodin, podmínek provozu a skutečného technického stavu stroje.
9. Výrobce neodpovídá za vady výrobku způsobené běžným opotřebením nebo použitím výrobku k jiným účelům, než ke kterým je určen.
10. Záruka se nevztahuje na položky, u kterých lze očekávat opotřebením v důsledku jejich normální funkce (např. lakování, šňůra ručního startéru atd.)
11. Záruka nepokrývá náklady na jakékoliv seřizovací a nastavovací práce spojené s běžnou dílenskou údržbou strojů, ani na servisní položky, jako:
 - a) běžný spotřební materiál nutný k bezporuchovému provozu jako např. olejová náplň, vzduchový filtr, zapalovací svíčka, spojovací materiál atd.
 - b) netěsnosti karburátoru, zanesení karburátoru a nanesení palivového systému způsobené použitím znečištěného, kontaminovaného nebo zvětralého paliva.
 - c) závady způsobené nedbalostí, špatným zacházením nebo používáním jinak, než je uvedeno v Návodu na používání stroje.
 - d) závady způsobené používáním stroje v nedostatečně větraném, prašném, vlhkém či jinak agresivním prostředí.

12. Prodloužená ani jiná záruční doba se nevztahuje na akumulátory, které jsou spotřebním zbožím.
13. Záruka se dále nevztahuje na stroje využívané k závodním účelům.
14. Tato záruka rovněž nepokrývá výdaje vznikající v souvislosti se záruční opravou, jako:
 - a) výdaje vzniklé dopravou stroje do autorizovaného servisu, nestanoví-li zákon nebo smlouva jinak.
 - b) jakékoliv výdaje ve spojitosti s poraněním osob nebo náhodným poškozením majetku.
 - c) kompenzace za časové ztráty, obchodní ztráty nebo poplatky za nájem náhradního zařízení po dobu záruční opravy.
15. HONDA si vyhrazuje právo rozhodnout o rozsahu a způsobu záruční opravy.
16. Na všechny originální součásti vyměněné podle této záruky se vztahuje tato záruka po zbývající dobu její platnosti.

ZÁZNAMY O PROVEDENÍ ZÁRUČNÍCH A POZÁRUČNÍCH OPRAV

(Záruční opravy musí být provedeny pouze v autorizovaném servisu HONDA POWER EQUIPMENT)

Datum opravy	Popis provedených prací	Vyměněné díly	Podpis technika a razítko servisu

Další výrobky
HONDA
The Power of Dreams



www.honda-stroje.cz

HGSZVHĚ GE
HONDA MOTOR CO., LTD 201%
CZ Vydání 2018_ Copyright BG Technik cs, a.s.